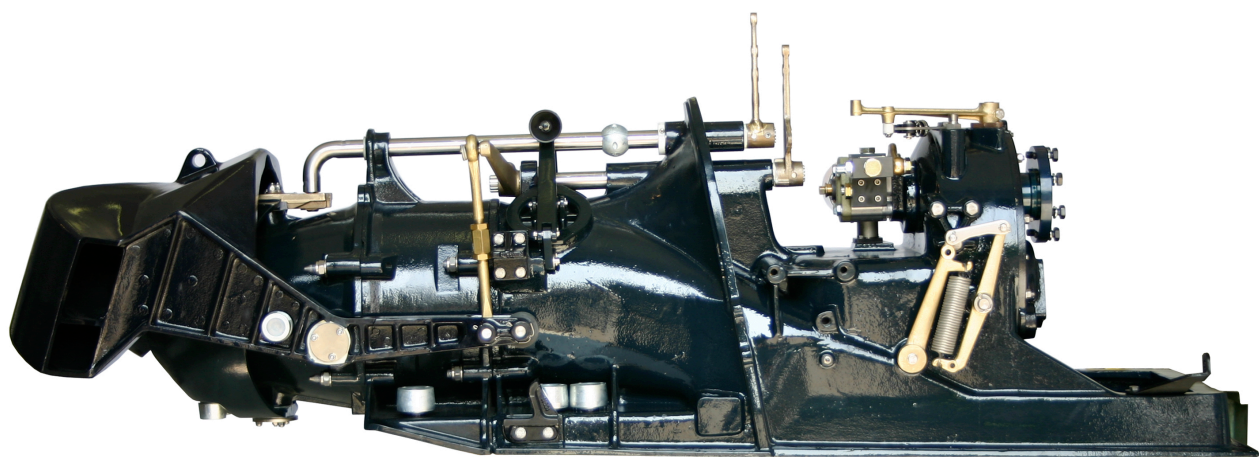


# CASTOLDI JET



# TURBODRIVE 282

Spare parts

| <b>Versions</b>  | <b>Description</b>  | <b>Date</b>       |
|------------------|---|-------------------|
| 901.16930        | Emission: M. Gramegna   | 03/02/2009        |
| 901.16931        | Modified drawings 14 – 15 – 17 - 22 and add drawings 16                                 | 03/03/2009        |
| 901.16932        | Modified drawing 12   | 21/04/2009        |
| 901.16933        | Deleted drawings 15 - 17 - Modified drawings 4 - 5 – 13 - 16 - added drawings 20 and 33 | 13/05/2009        |
| 901.16934        | Added. Drawings 34  | 30/03/2010        |
| 901.16935        | Added drawings 61.04 and 238.43/1   | 10/12/2010        |
| 901.16936        | Modified 282.08   | 28/03/2011        |
| 901.16937        | Deleted page 238.43, Added 282.43   | 16/05/2012        |
| 901.16938        | Modified 282.30, Deleted 282.32, 62.17, 62.19, 62.22, 62.24 Added 282.35                | 08/11/2012        |
| 901.16939        | Deleted page 282.43. Added 400.55   | 02/09/2013        |
| <b>901.16940</b> | <b>Modified page 282.07</b>   | <b>11/06/2014</b> |

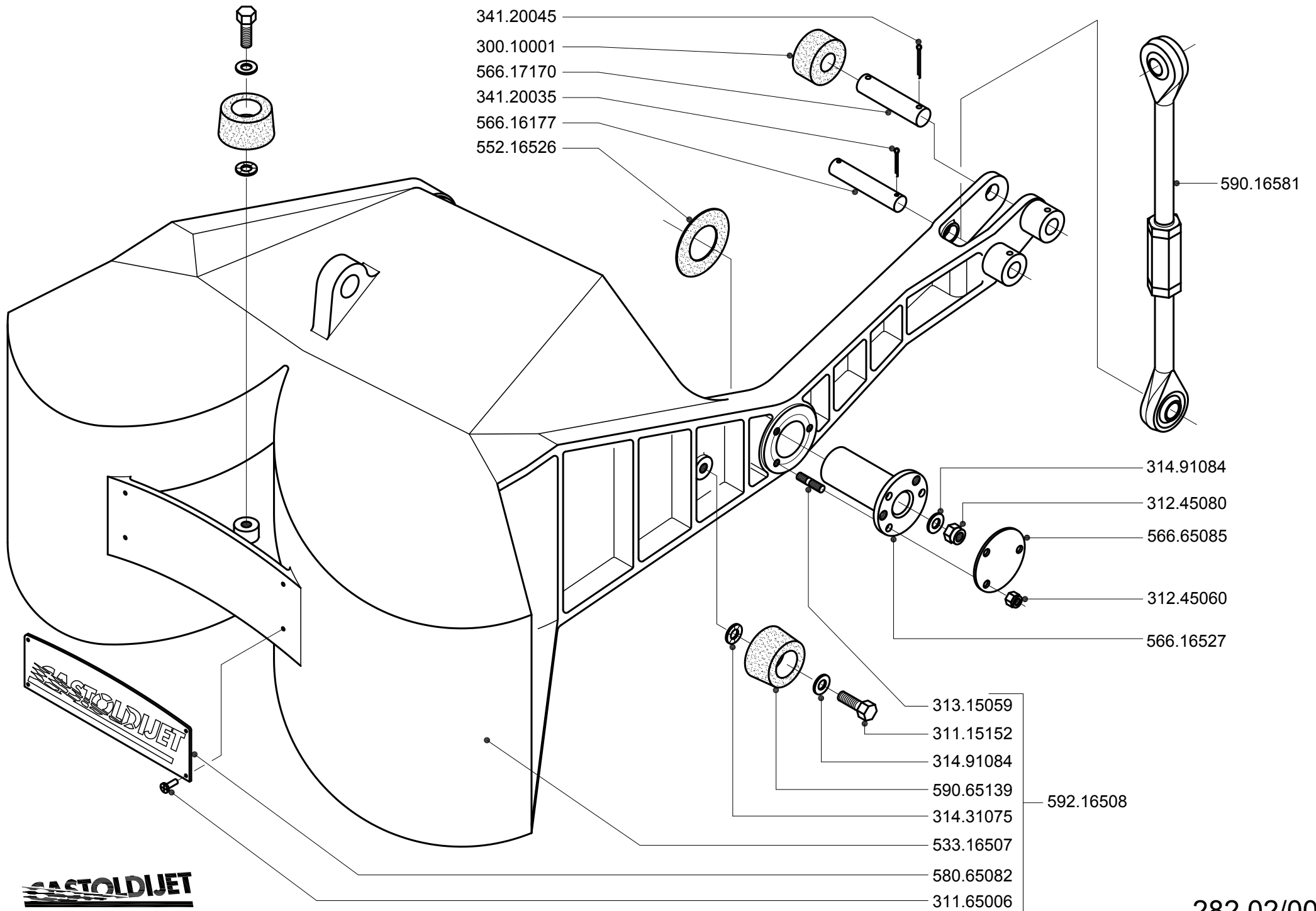
| <b>Drawings</b> | <b>rev.00</b> | <b>rev.01</b> | <b>rev.02</b> | <b>rev.03</b> | <b>rev.04</b> | <b>rev.05</b> | <b>rev.06</b> | <b>rev.07</b> | <b>rev.08</b> |
|-----------------|---------------|---------------|---------------|---------------|---------------|---------------|---------------|---------------|---------------|
| 282.02          | X             |               |               |               |               |               |               |               |               |
| 282.03          | X             |               |               |               |               |               |               |               |               |
| 282.04          |               | X             |               |               |               |               |               |               |               |
| 282.05          |               | X             |               |               |               |               |               |               |               |
| 282.06          | X             |               |               |               |               |               |               |               |               |
| 282.07          |               | X             |               |               |               |               |               |               |               |
| 282.08          |               | X             |               |               |               |               |               |               |               |
| 282.09          | X             |               |               |               |               |               |               |               |               |
| 282.10          | X             |               |               |               |               |               |               |               |               |
| 282.11          | X             |               |               |               |               |               |               |               |               |
| 282.12          |               | X             |               |               |               |               |               |               |               |
| 282.13          |               | X             |               |               |               |               |               |               |               |
| 282.14          |               | X             |               |               |               |               |               |               |               |
| 282.16          |               | X             |               |               |               |               |               |               |               |
| 282.18          | X             |               |               |               |               |               |               |               |               |
| 282.19          | X             |               |               |               |               |               |               |               |               |
| 282.20          | X             |               |               |               |               |               |               |               |               |
| 282.21          | X             |               |               |               |               |               |               |               |               |
| 282.22          |               | X             |               |               |               |               |               |               |               |
| 282.23          | X             |               |               |               |               |               |               |               |               |
| 282.24          | X             |               |               |               |               |               |               |               |               |
| 282.25          | X             |               |               |               |               |               |               |               |               |
| 282.26          | X             |               |               |               |               |               |               |               |               |
| 282.27          | X             |               |               |               |               |               |               |               |               |
| 282.28          | X             |               |               |               |               |               |               |               |               |
| 282.29          | X             |               |               |               |               |               |               |               |               |
| 282.30          |               | X             |               |               |               |               |               |               |               |
| 282.31          | X             |               |               |               |               |               |               |               |               |
| 282.33          | X             |               |               |               |               |               |               |               |               |
| 282.34          | X             |               |               |               |               |               |               |               |               |
| 282.35          | X             |               |               |               |               |               |               |               |               |
| 400.55          | X             |               |               |               |               |               |               |               |               |
| 17.21           |               |               | X             |               |               |               |               |               |               |
| 18.31           | X             |               |               |               |               |               |               |               |               |
| 61.04           | X             |               |               |               |               |               |               |               |               |
| 63.10           | X             |               |               |               |               |               |               |               |               |

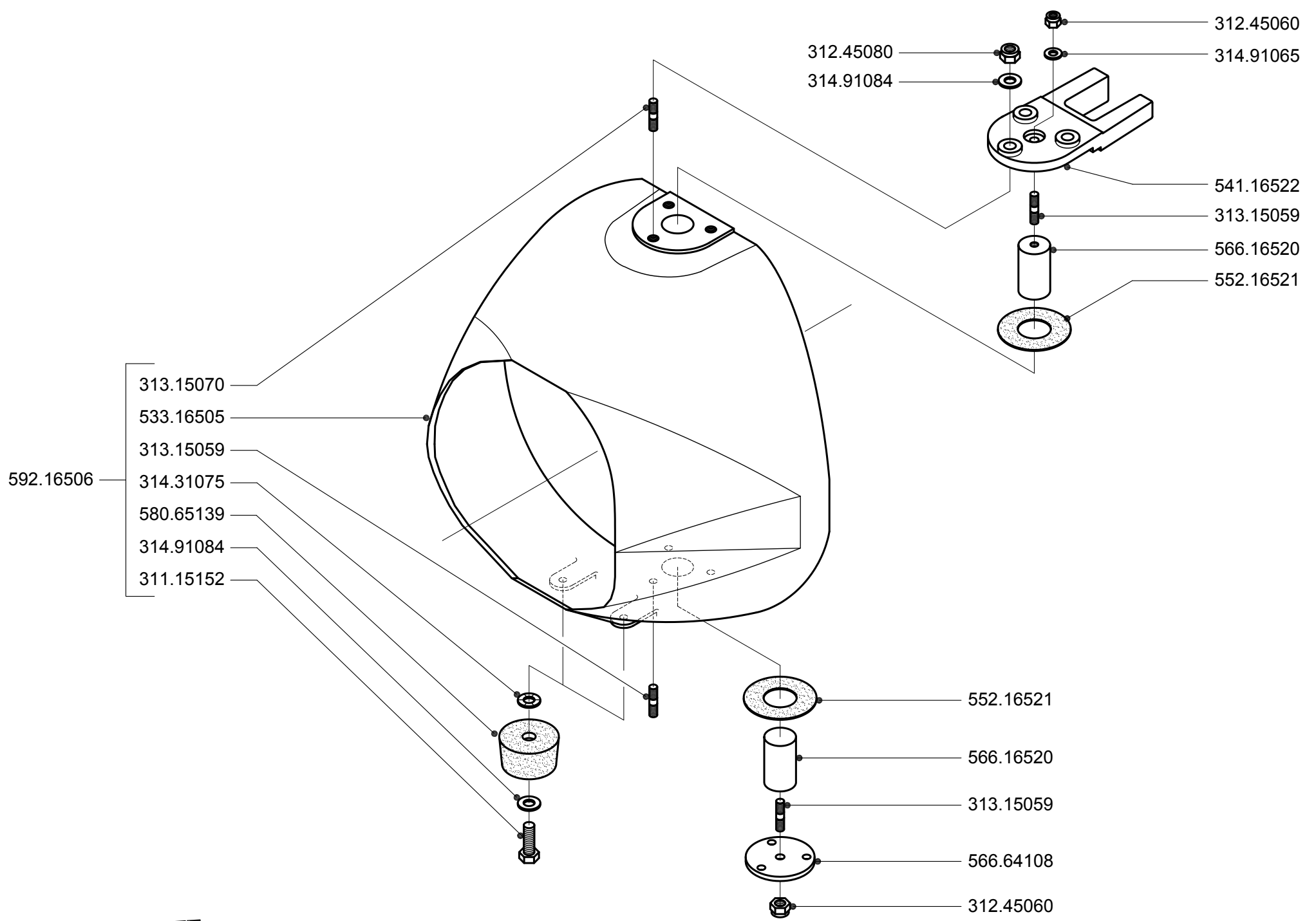
La CASTOLDI S.p.A. si riserva il diritto di apportare in qualsiasi momento e senza preavviso eventuali modifiche di componenti ed accessori che ritiene necessarie per esigenze tecniche o commerciali, senza ritenersi impegnata ad aggiornare questa pubblicazione.

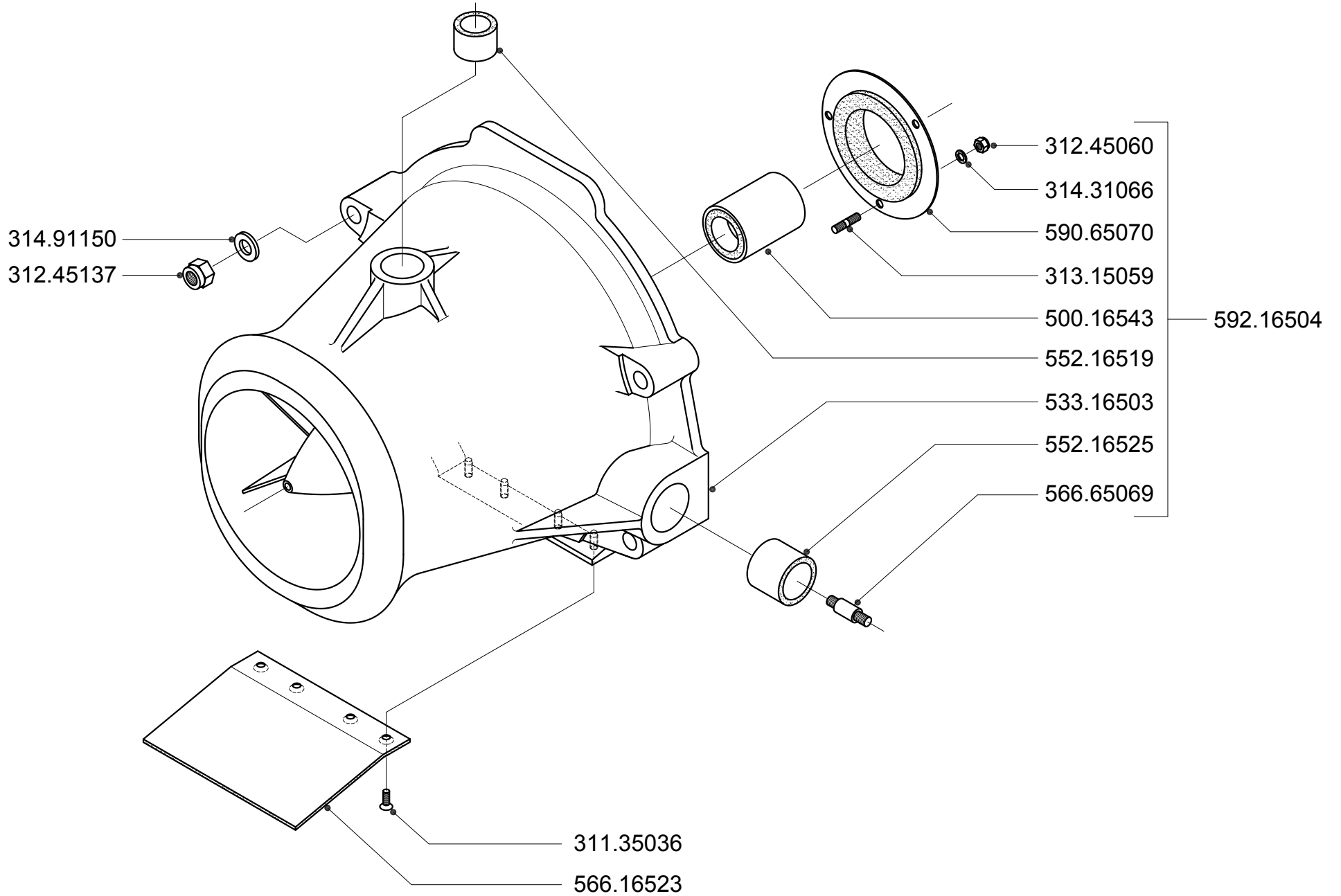
*CASTOLDI SpA. withhold the right to introduce, at any time and without previous notice, such modifications of components and accessories as might be deemed necessary for technical or commercial reasons, without any obligation to bring up-to-date this manual.*

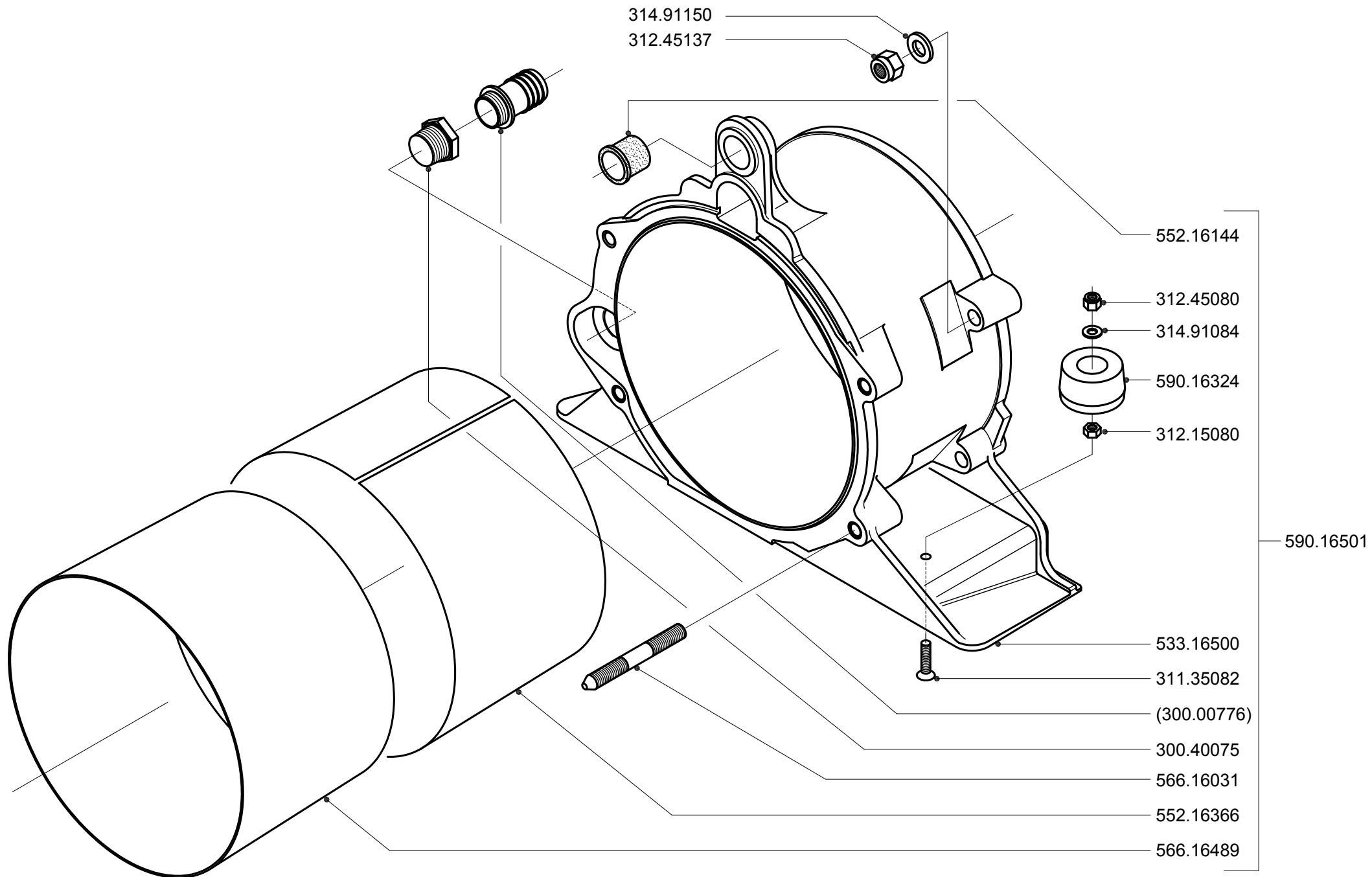
**ATTENZIONE!** Prima di ordinare pezzi di ricambio rilevare il numero di matricola del motore o del jet e consultare il catalogo tenendo presente che le modifiche sono introdotte nelle tavole d'aggiornamento con il numero di matricola della prima macchina che porta la modifica, se questa comporta l'impiego di pezzi non intercambiabili con quelli precedenti.

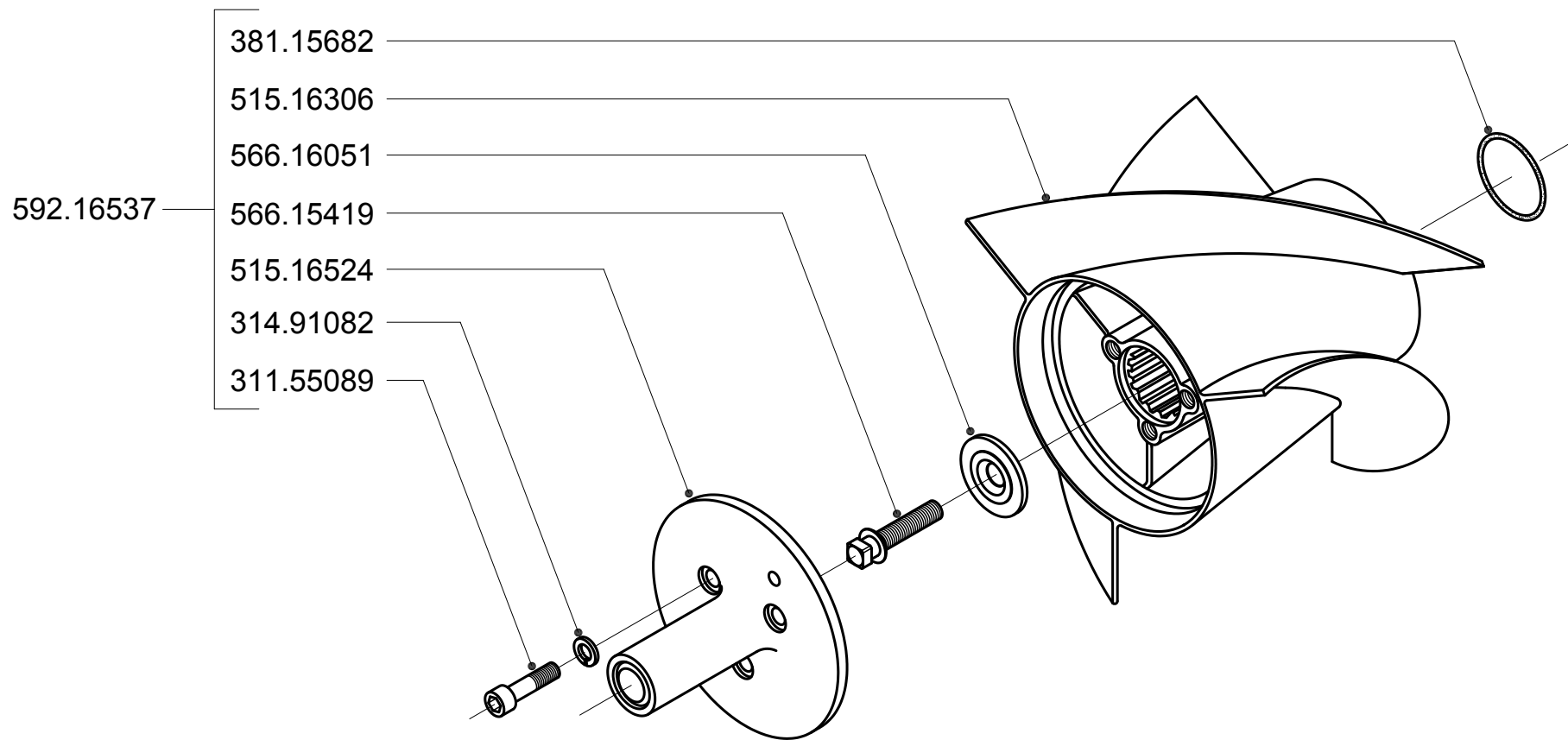
**ATTENZION:** *Before ordering spare, take the serial number of the engine, or of the jet, and look up the catalogue, keeping in mind that all variations are listed in the apposite tables that keep it up-to-date, with the serial number of the first piece of machinery to which the variation applies, if it involves the use of parts that are not interchangeable with the previous ones.*



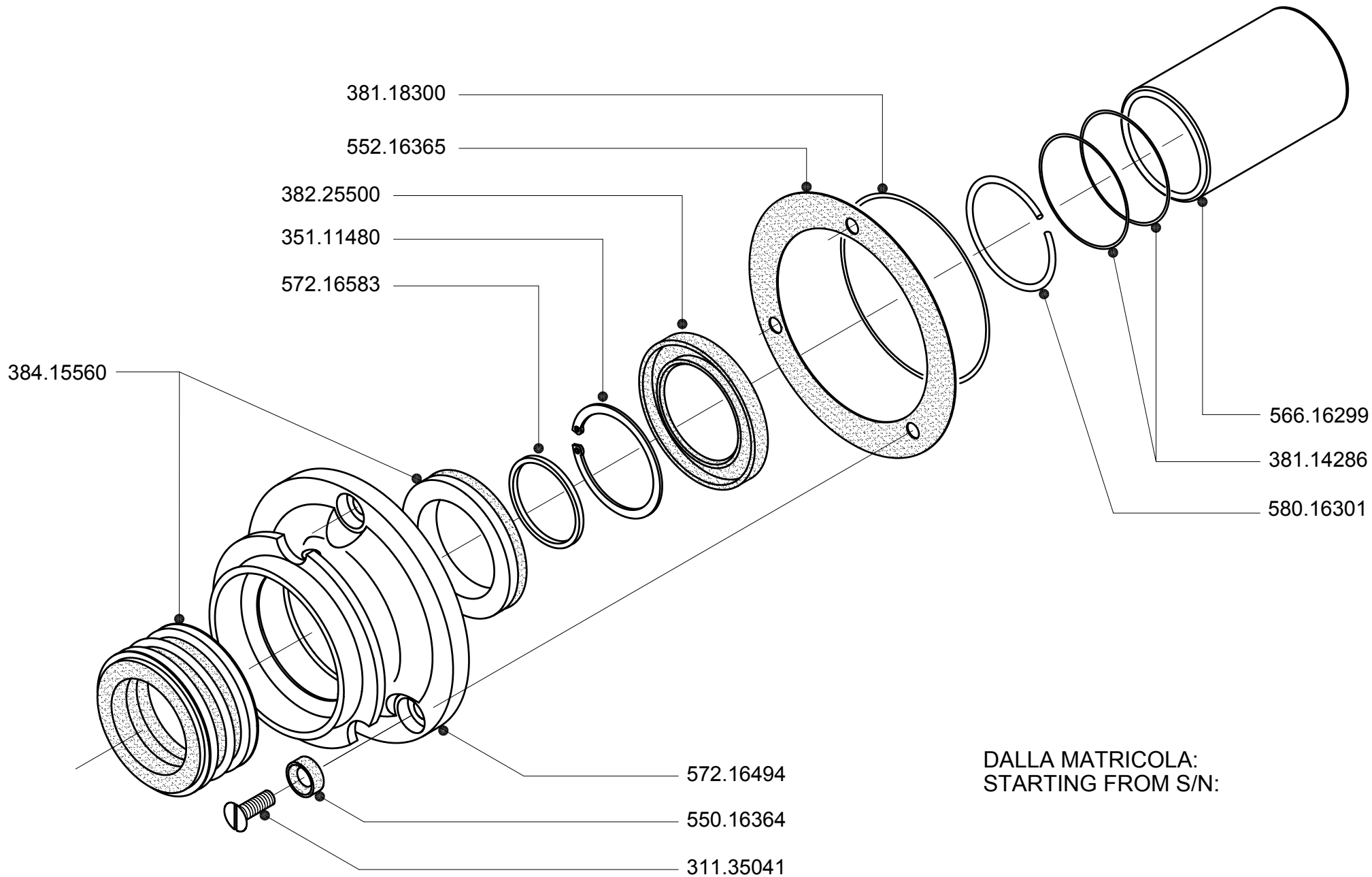




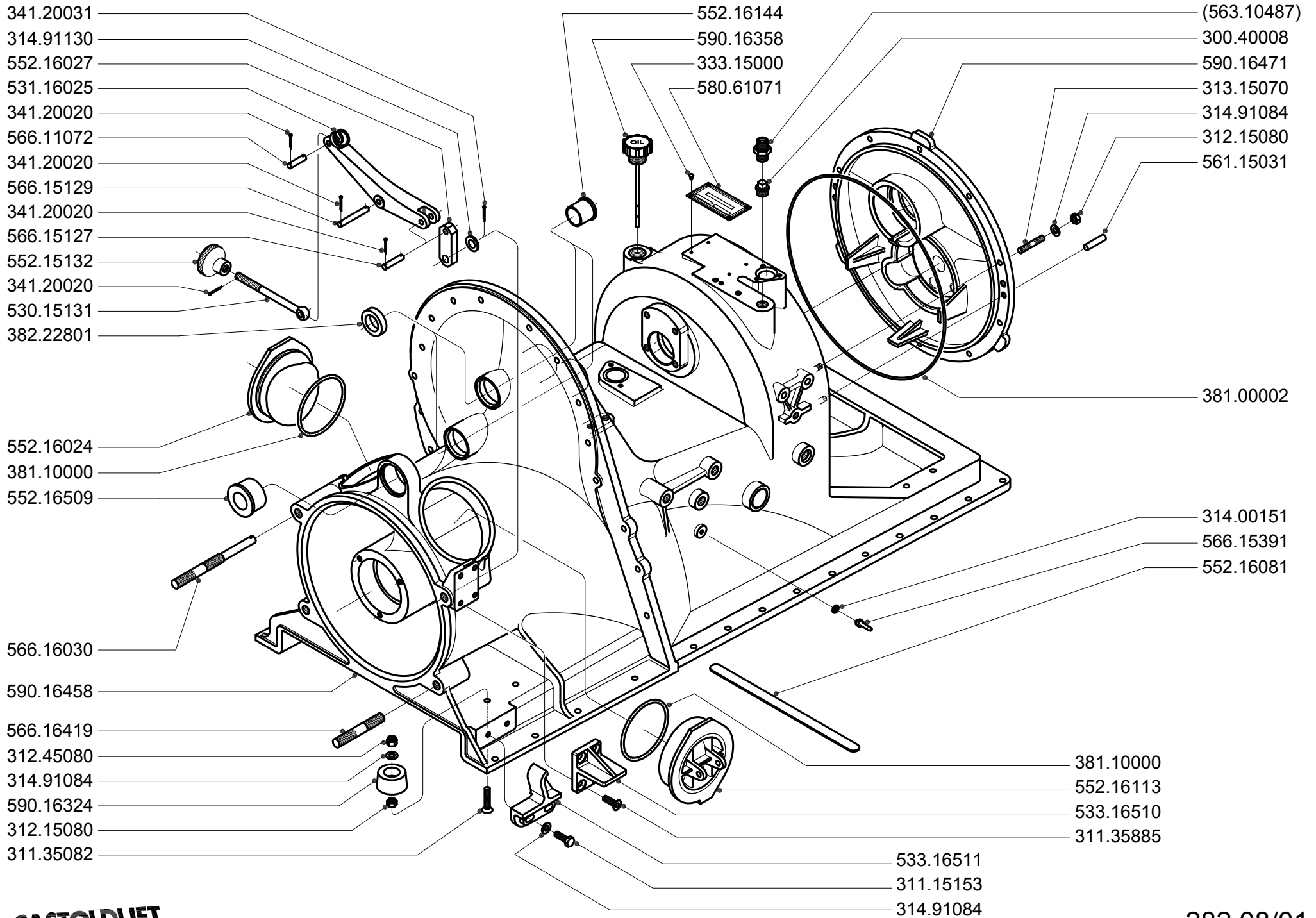


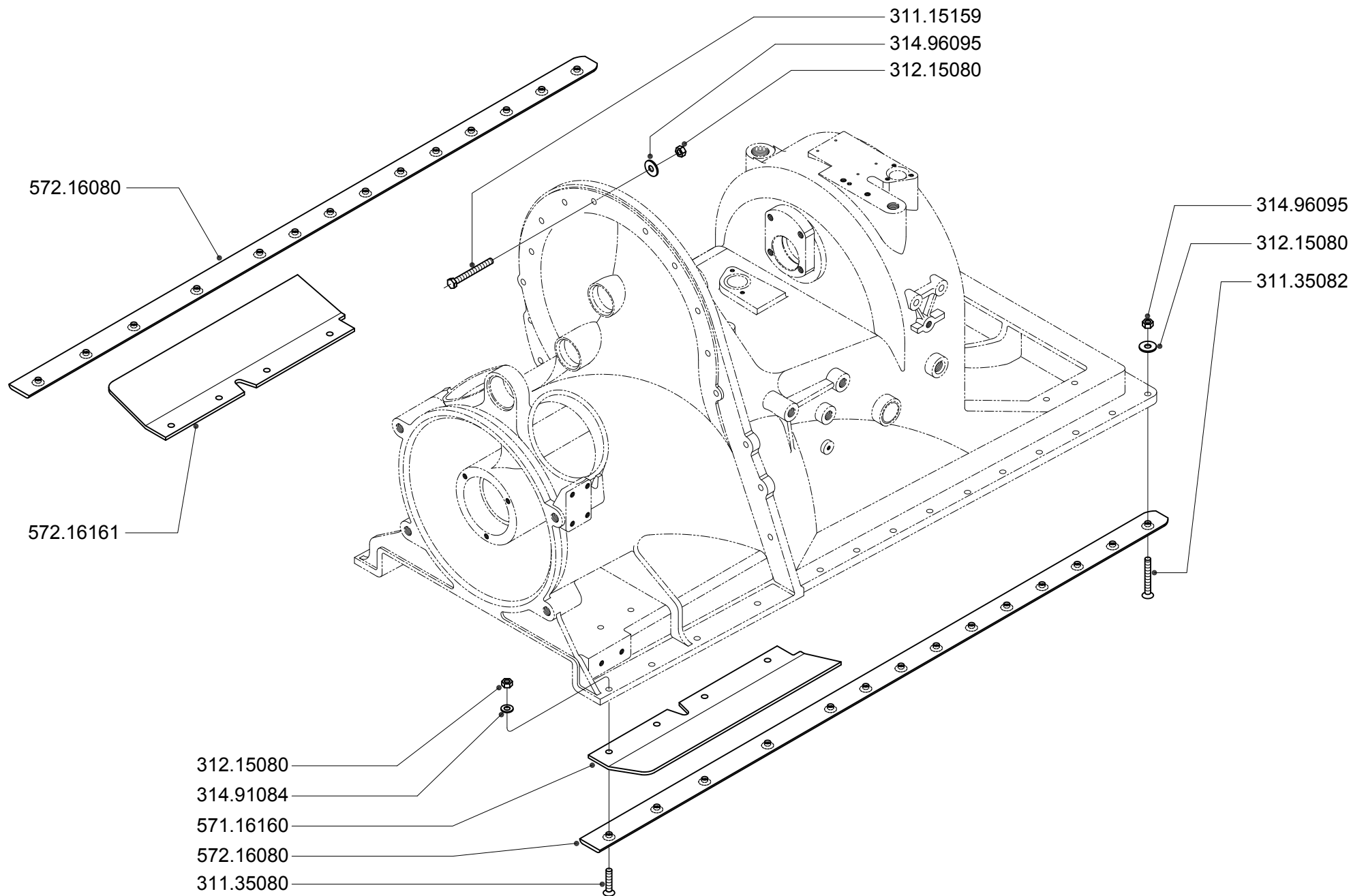






DALLA MATRICOLA:  
STARTING FROM S/N:

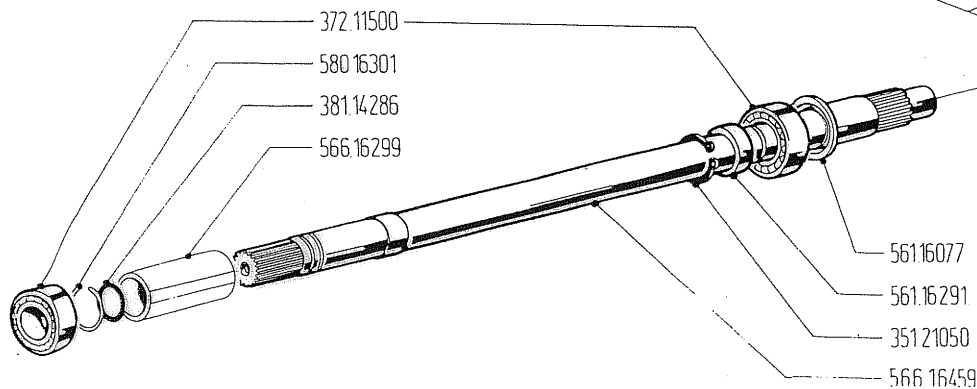
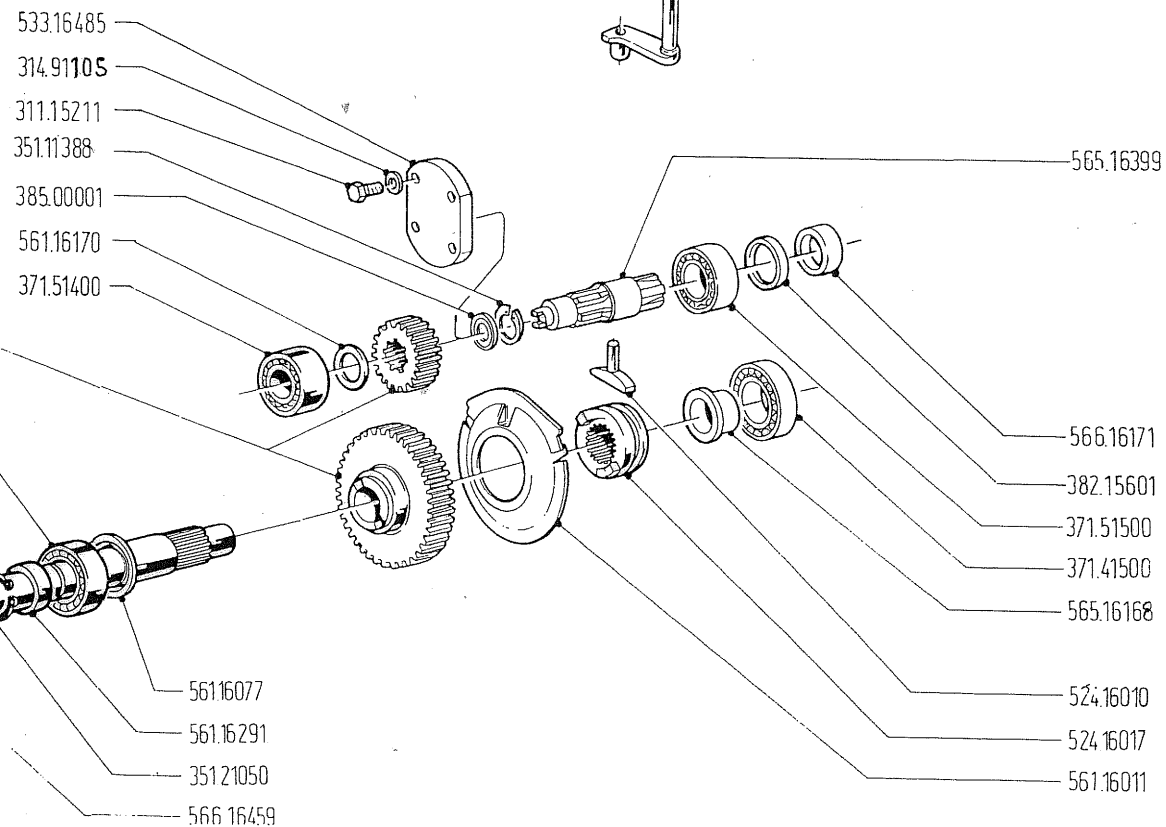
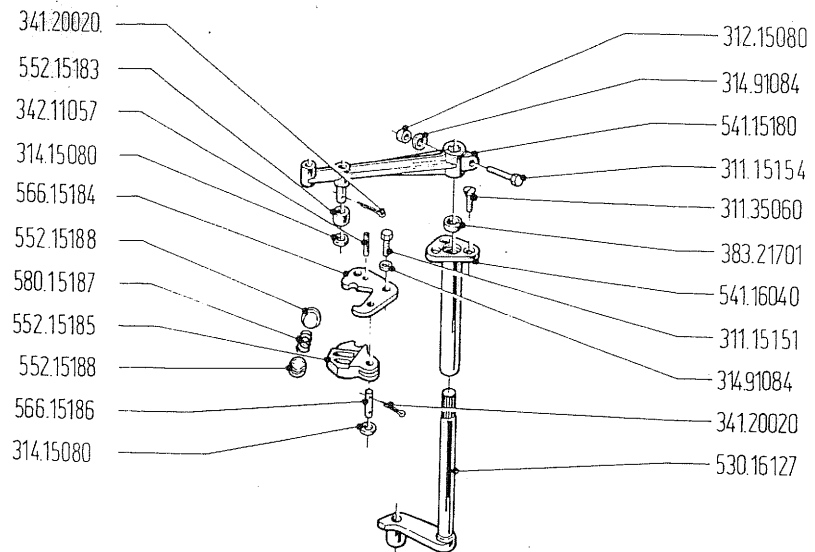


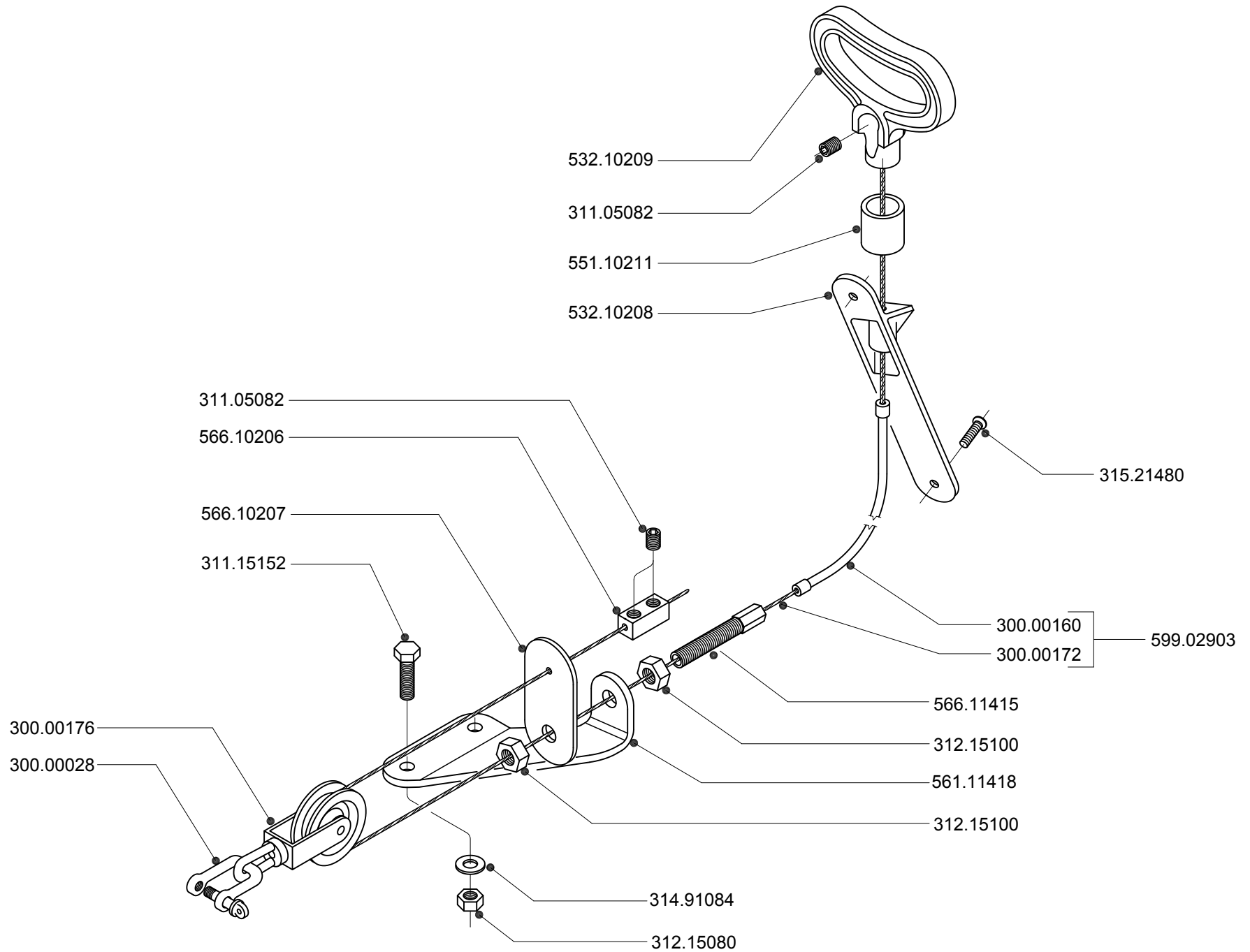


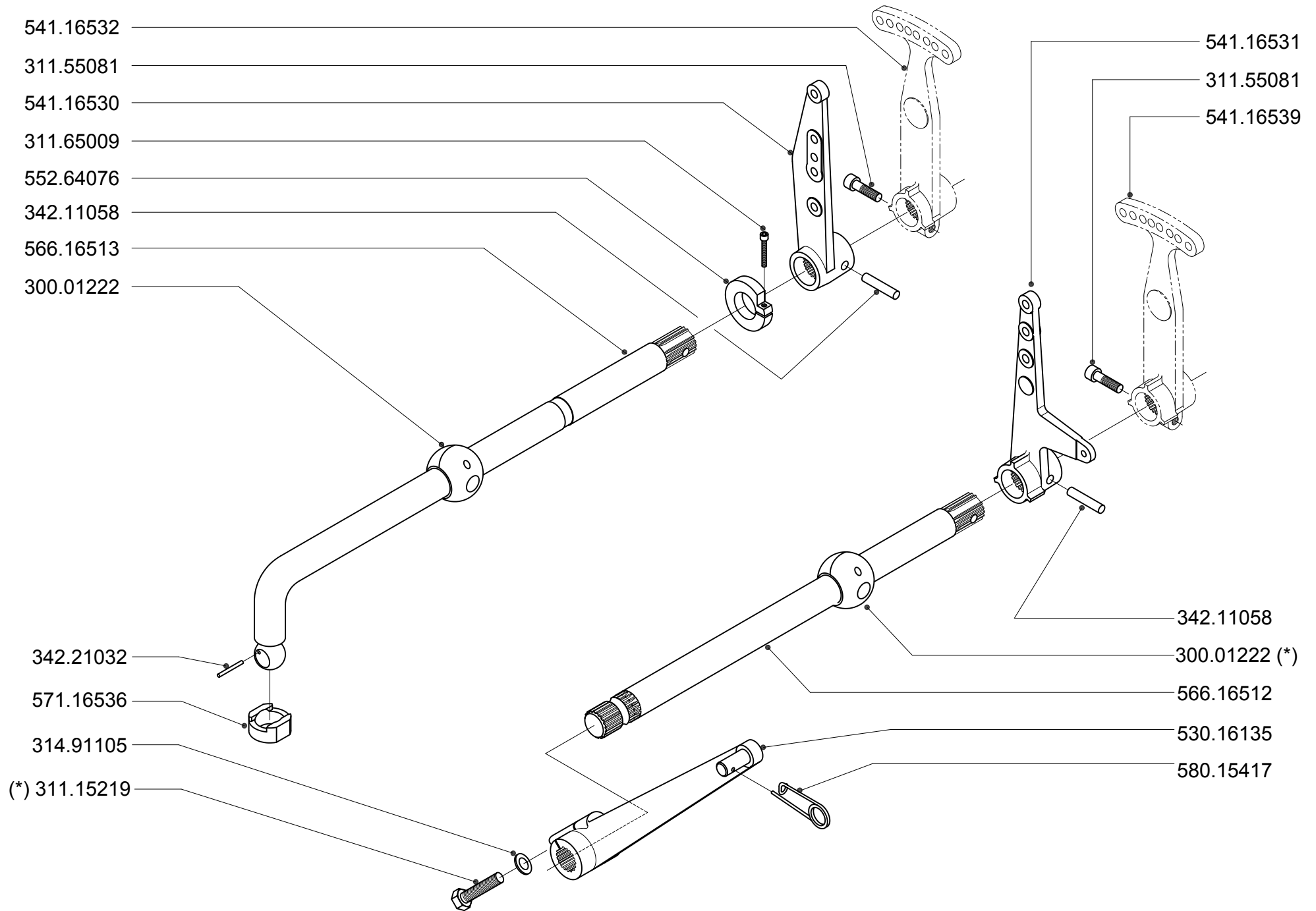


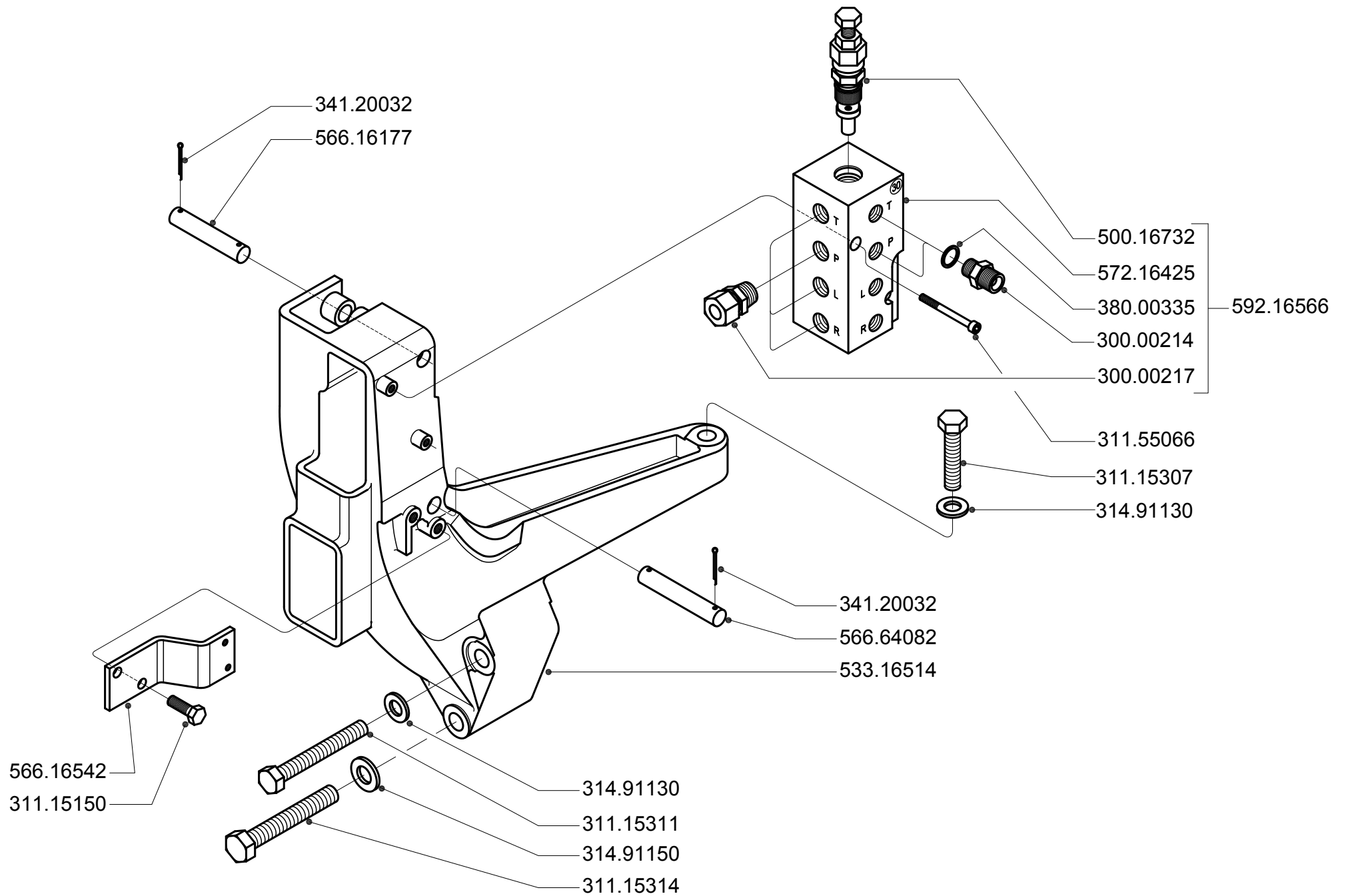
RAPPORTO-CODICE

|       |           |
|-------|-----------|
| 29-60 | 592.16414 |
| 31-55 | 592.16243 |
| 31-59 | 592.16295 |
| 34-55 | 592.16247 |
| 35-52 | 592.16251 |
| 37-51 | 592.16255 |
| 38-49 | 592.16259 |
| 41-49 | 592.16263 |
| 41-46 | 592.16267 |
| 43-45 | 592.16271 |
| 45-43 | 592.16275 |
| 46-41 | 592.16279 |
| 49-41 | 592.16283 |
| 49-38 | 592.16287 |
| 51-37 | 592.16409 |

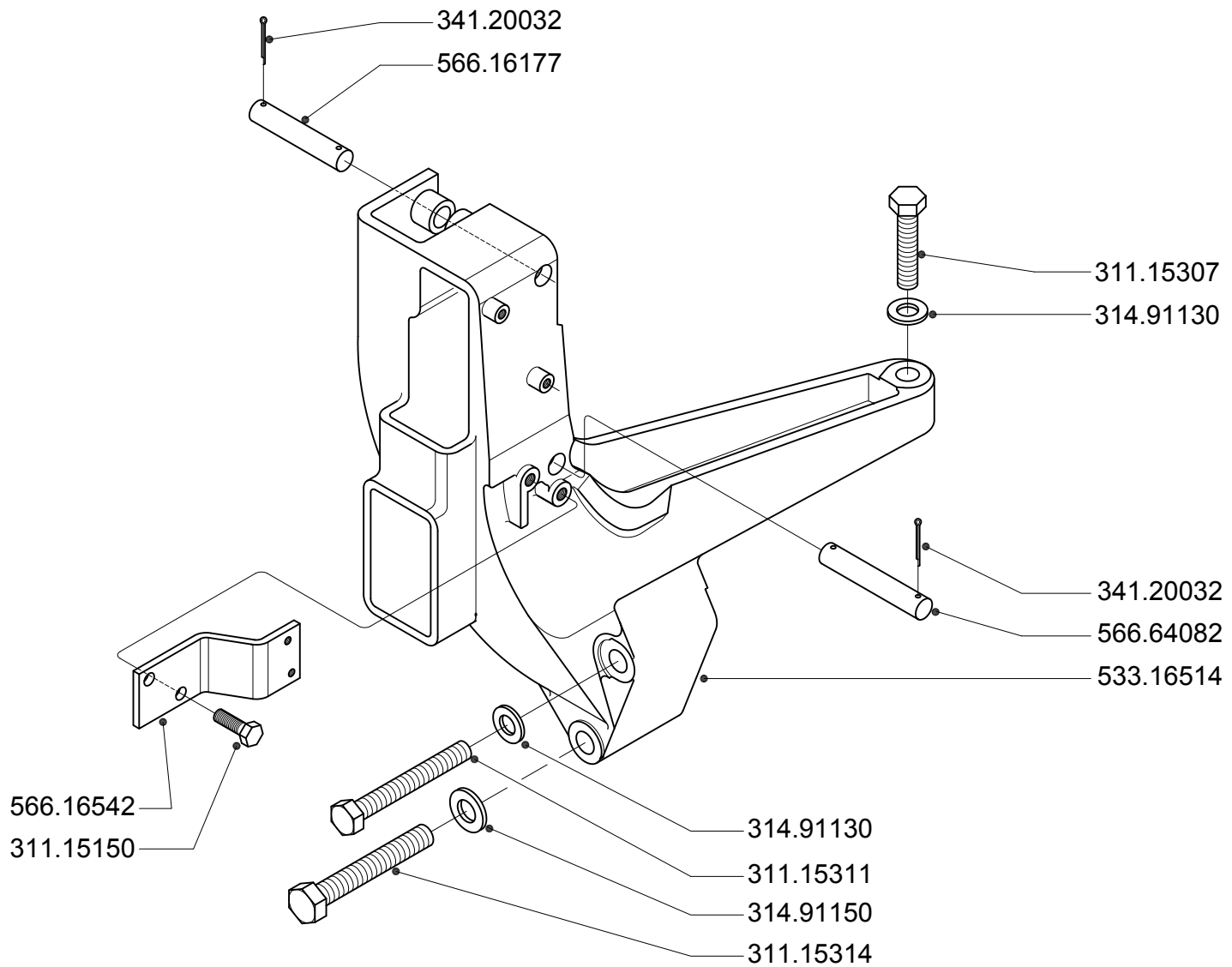


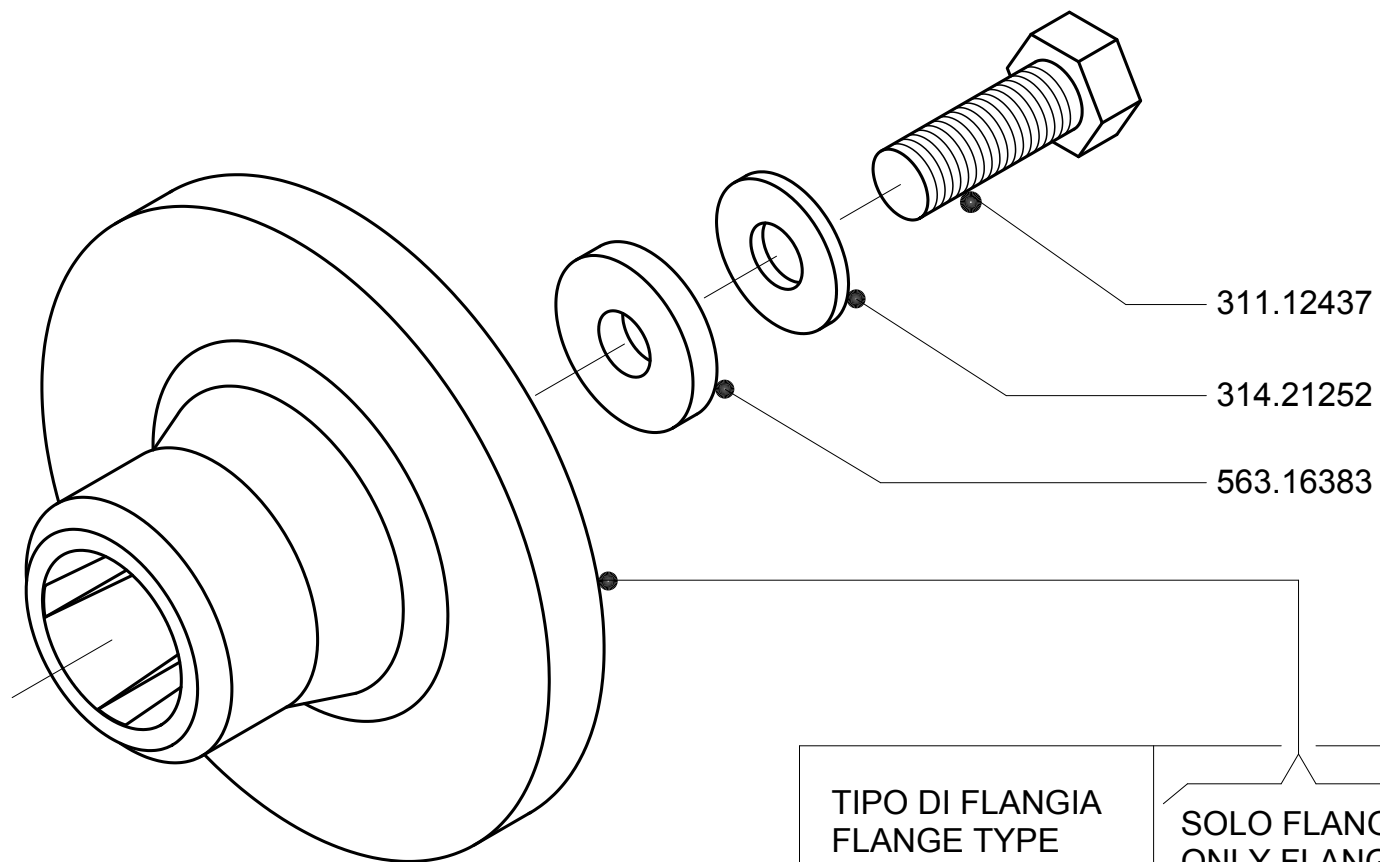




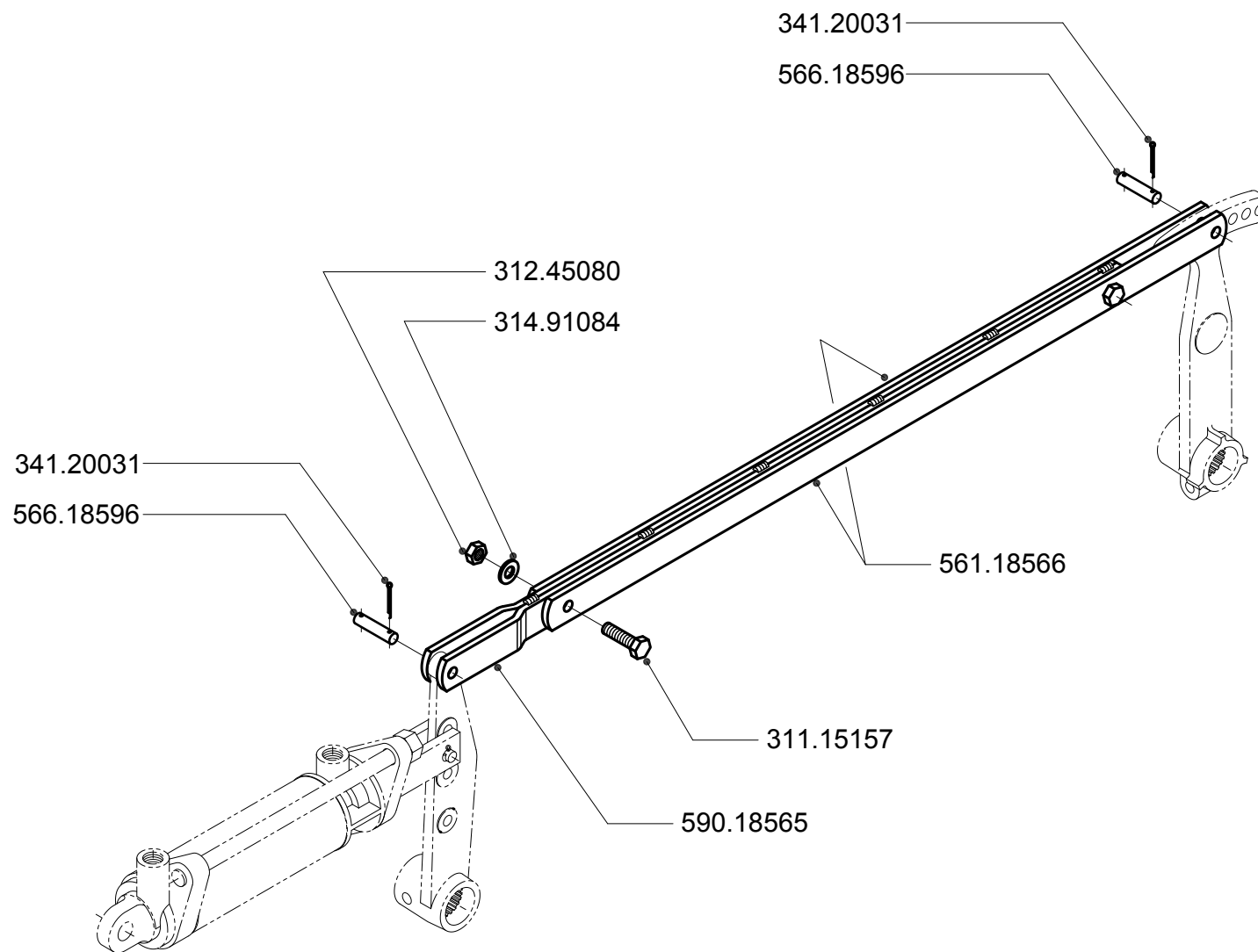


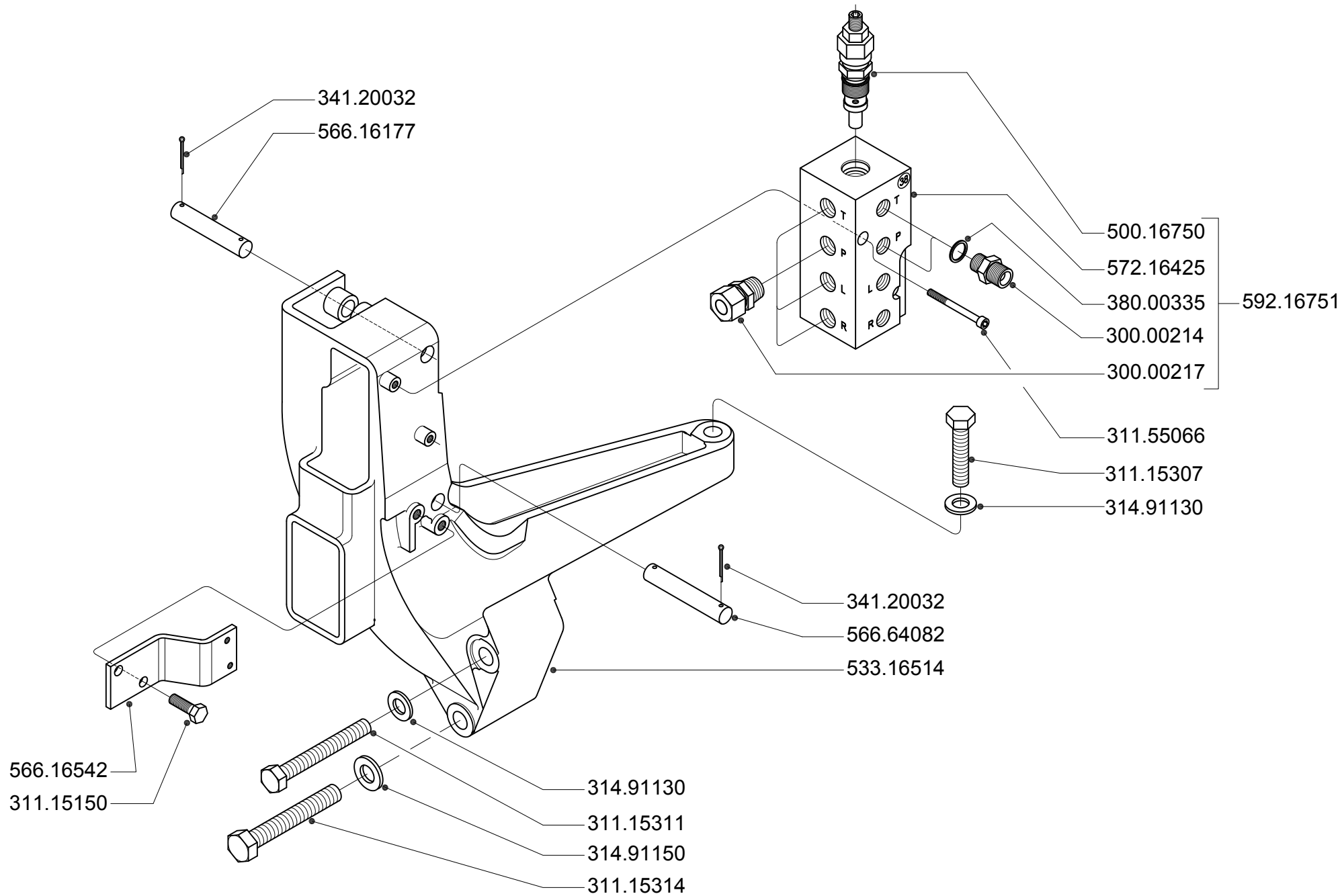


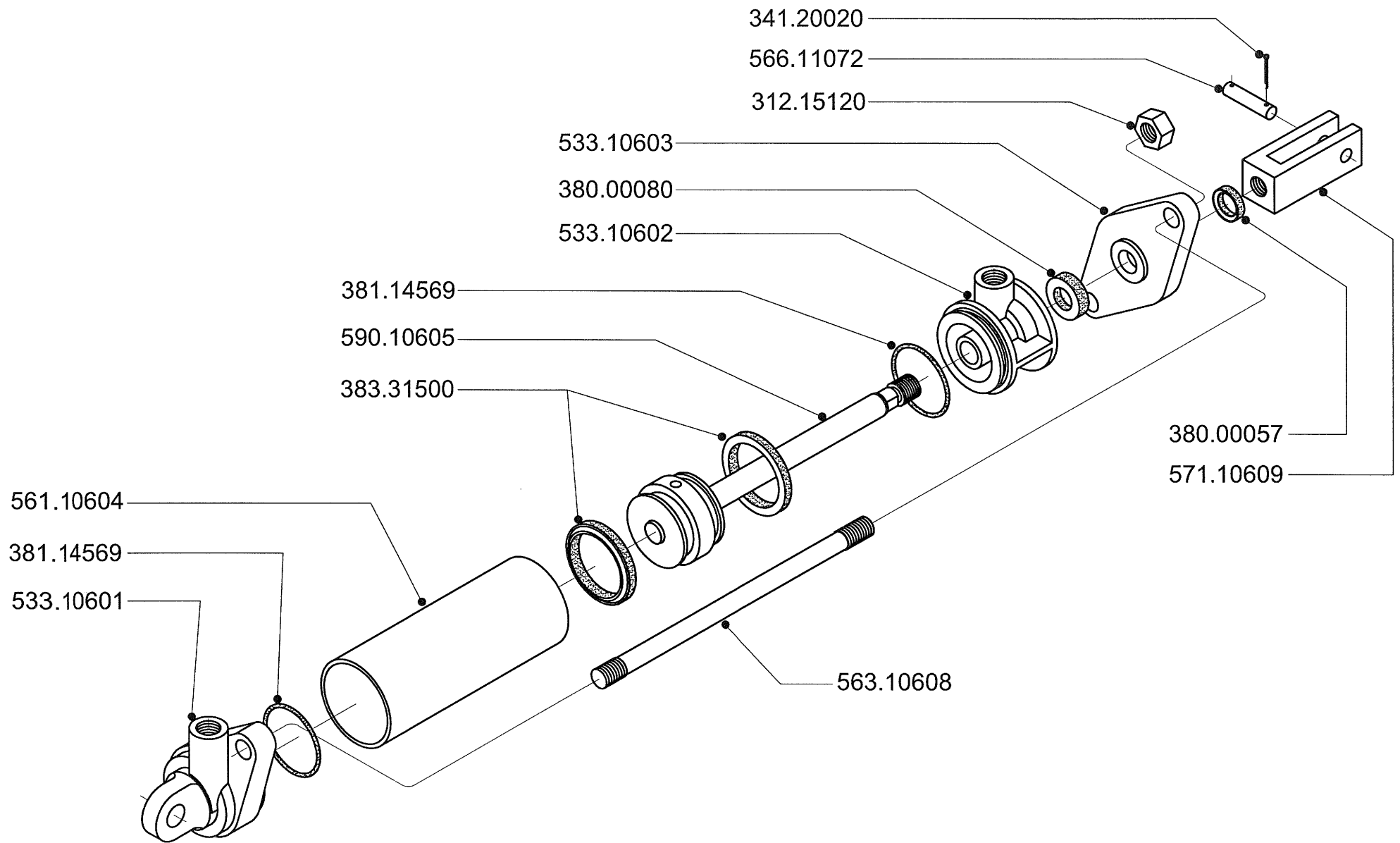


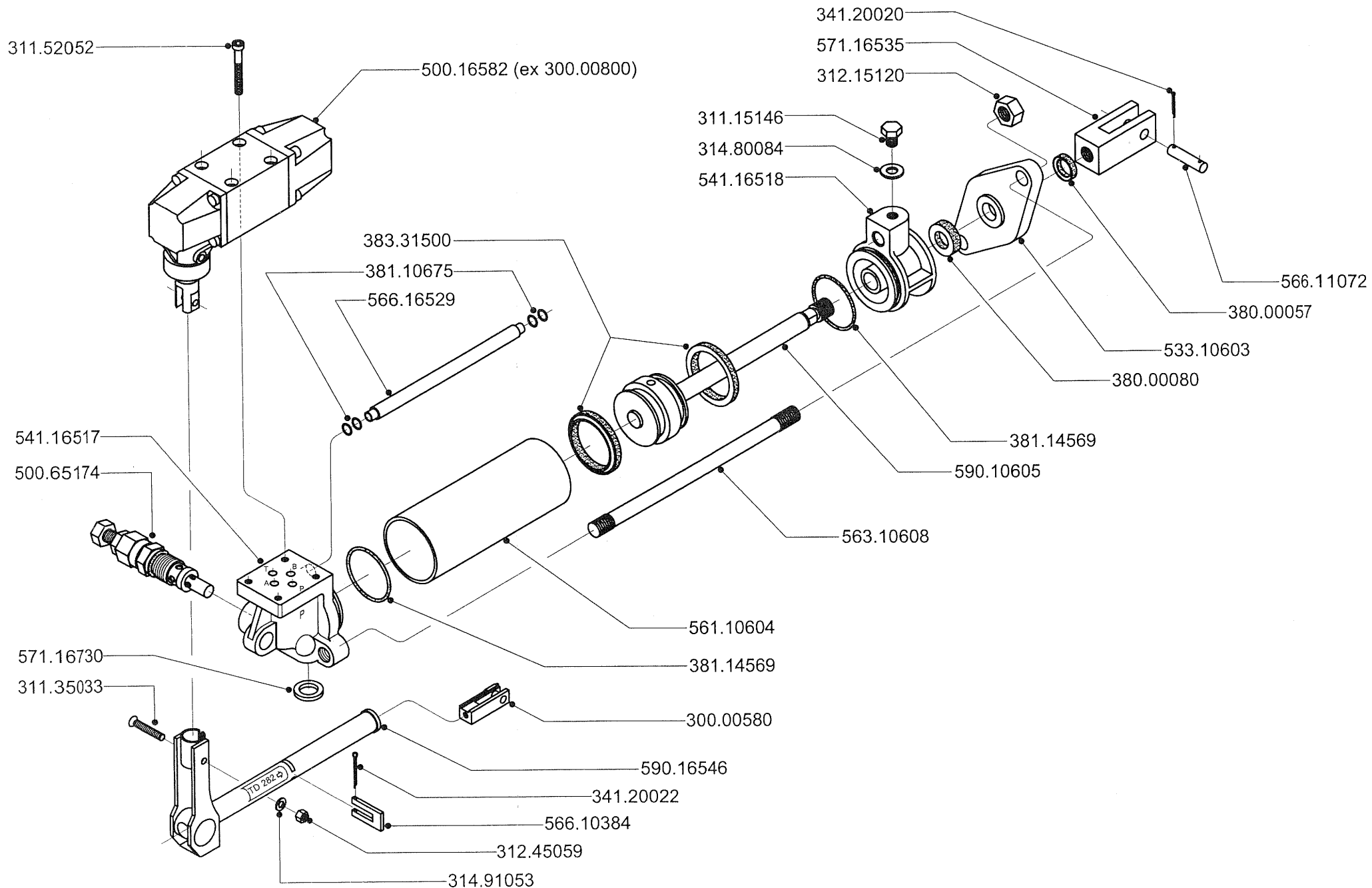


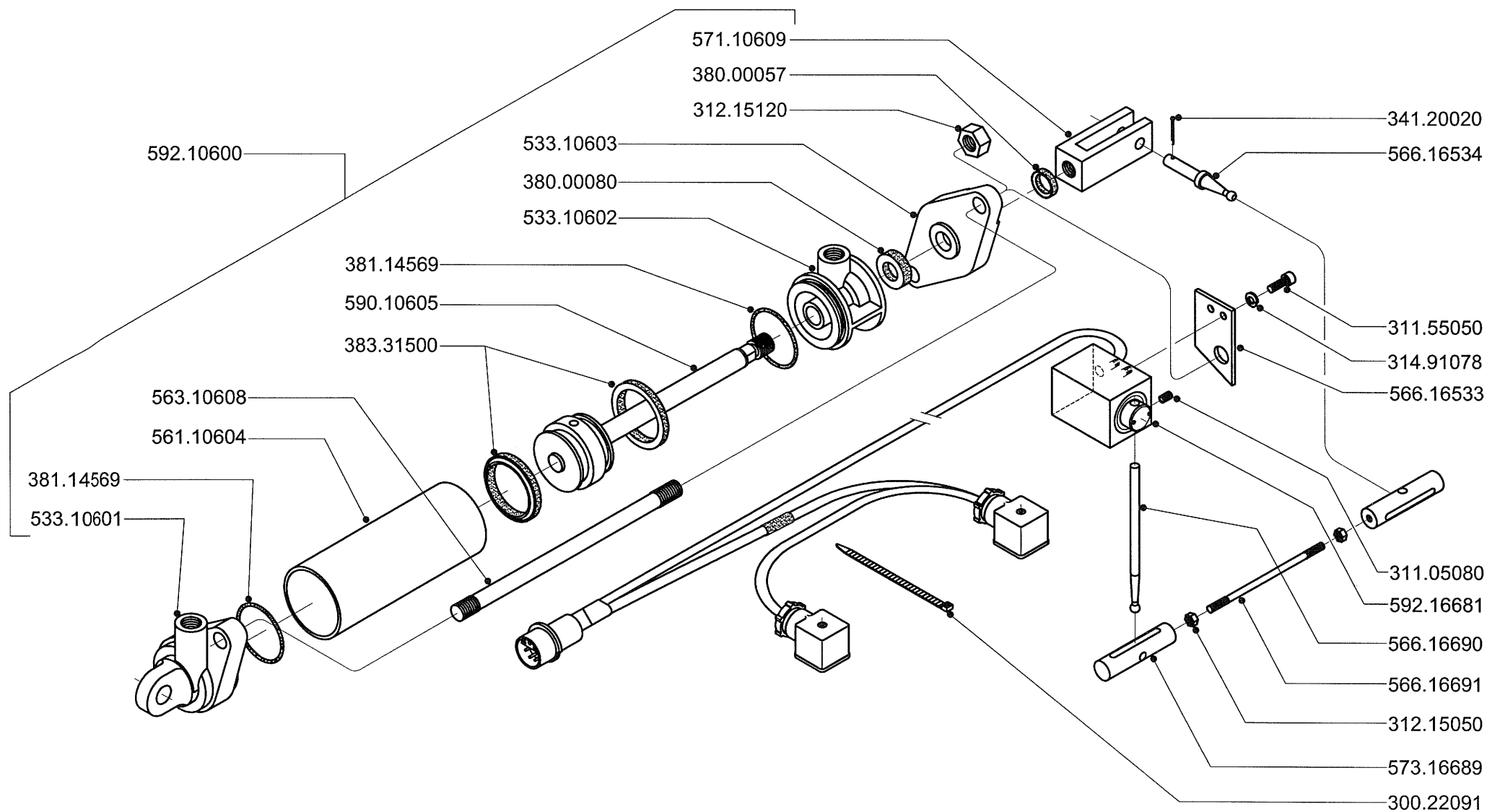
| TIPO DI FLANGIA<br>FLANGE TYPE | SOLO FLANGIA<br>ONLY FLANGE | FLANGIA COMPLETA<br>FLANGE ASSEMBLY |
|--------------------------------|-----------------------------|-------------------------------------|
| DIN 180 - 8 x M14              | 563.10499                   | 596.00080                           |
| DIN 150 - 8 x M12              | 563.10442                   | 596.00081                           |
| DIN 120 - 8 x M10              | 523.16342                   | 596.00082                           |
| SL                             | 563.16331                   | 596.00083                           |
| C.V. SCATRA 14200              | 523.10344                   | 596.00084                           |

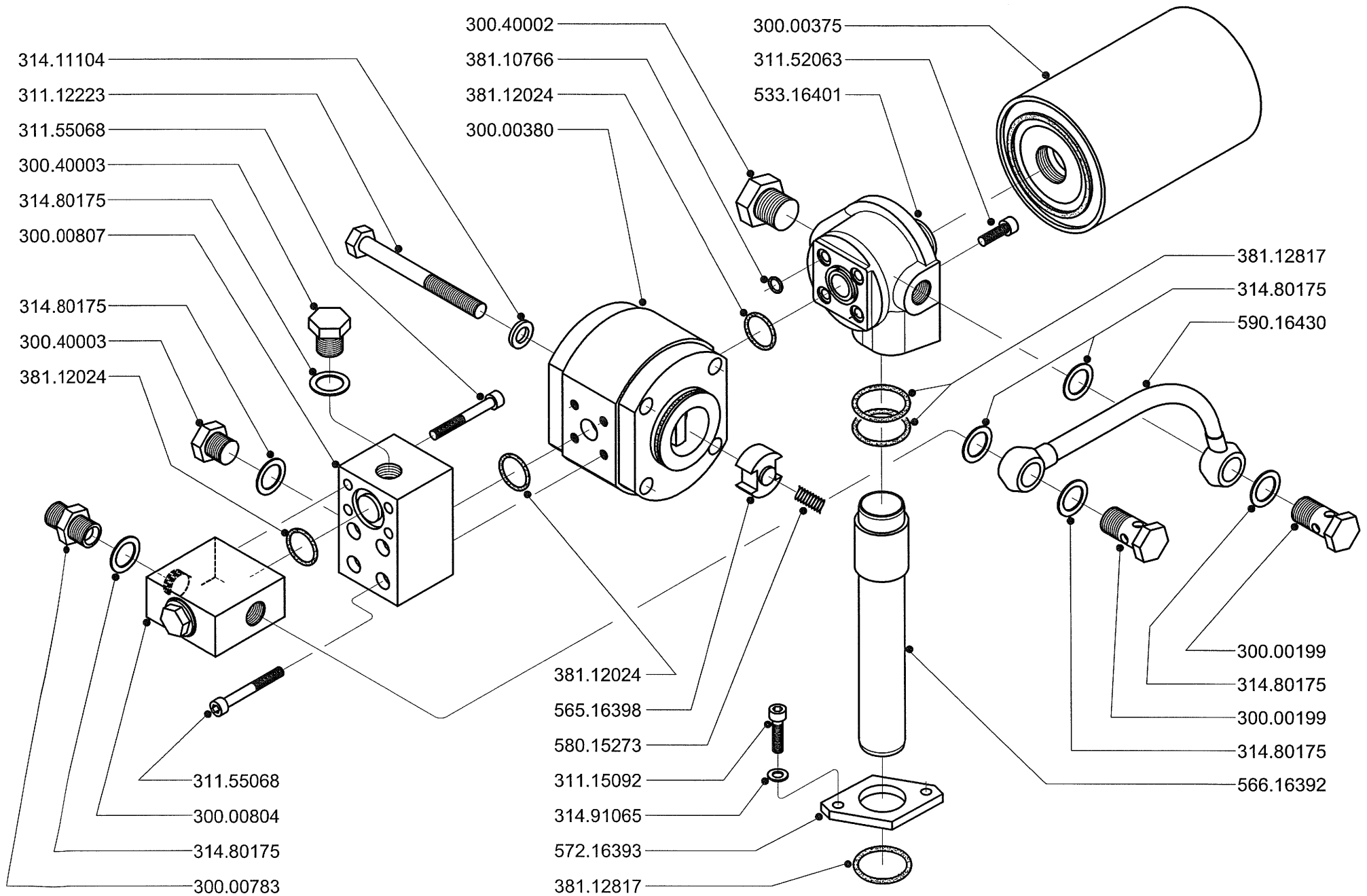




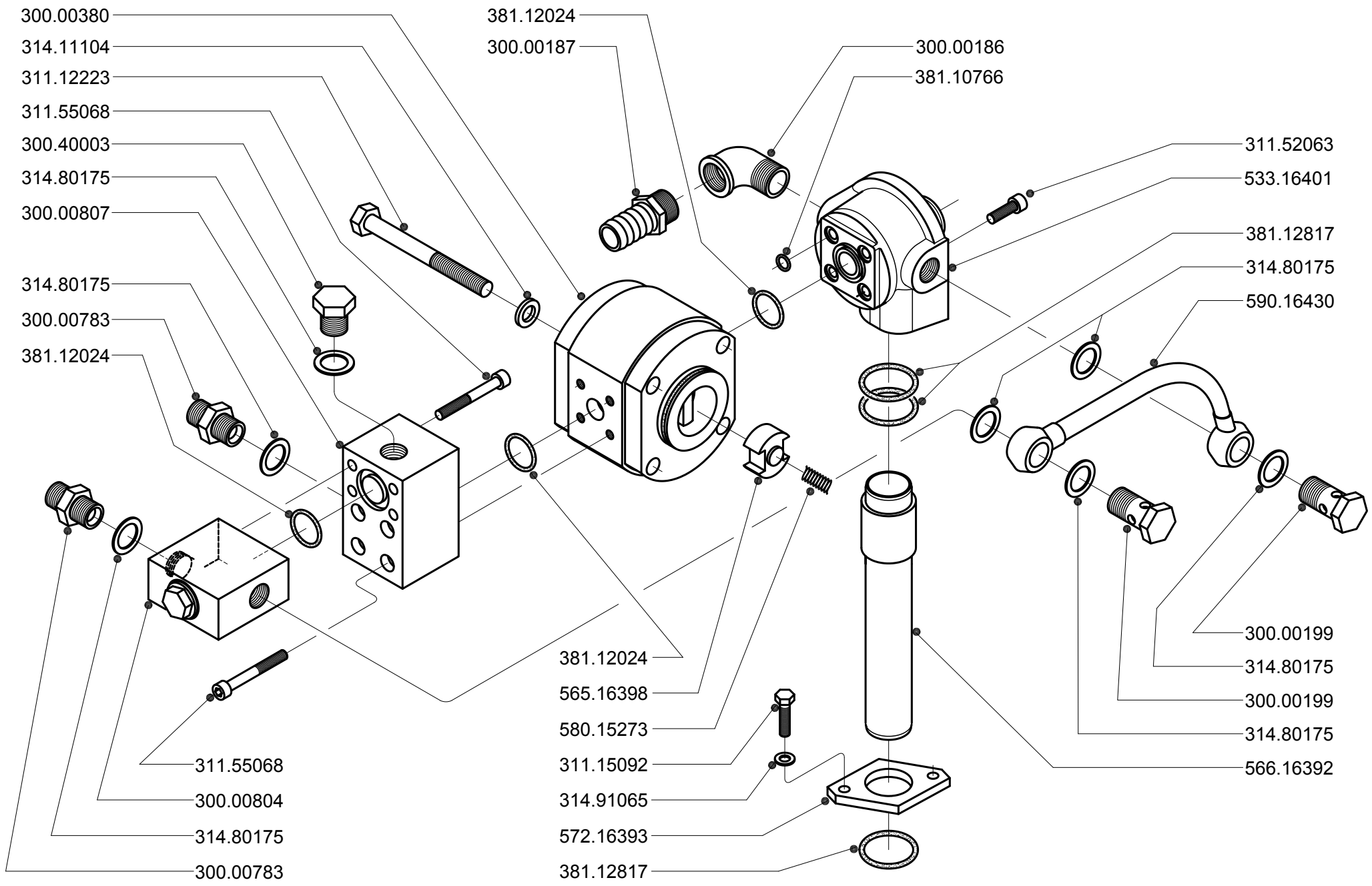


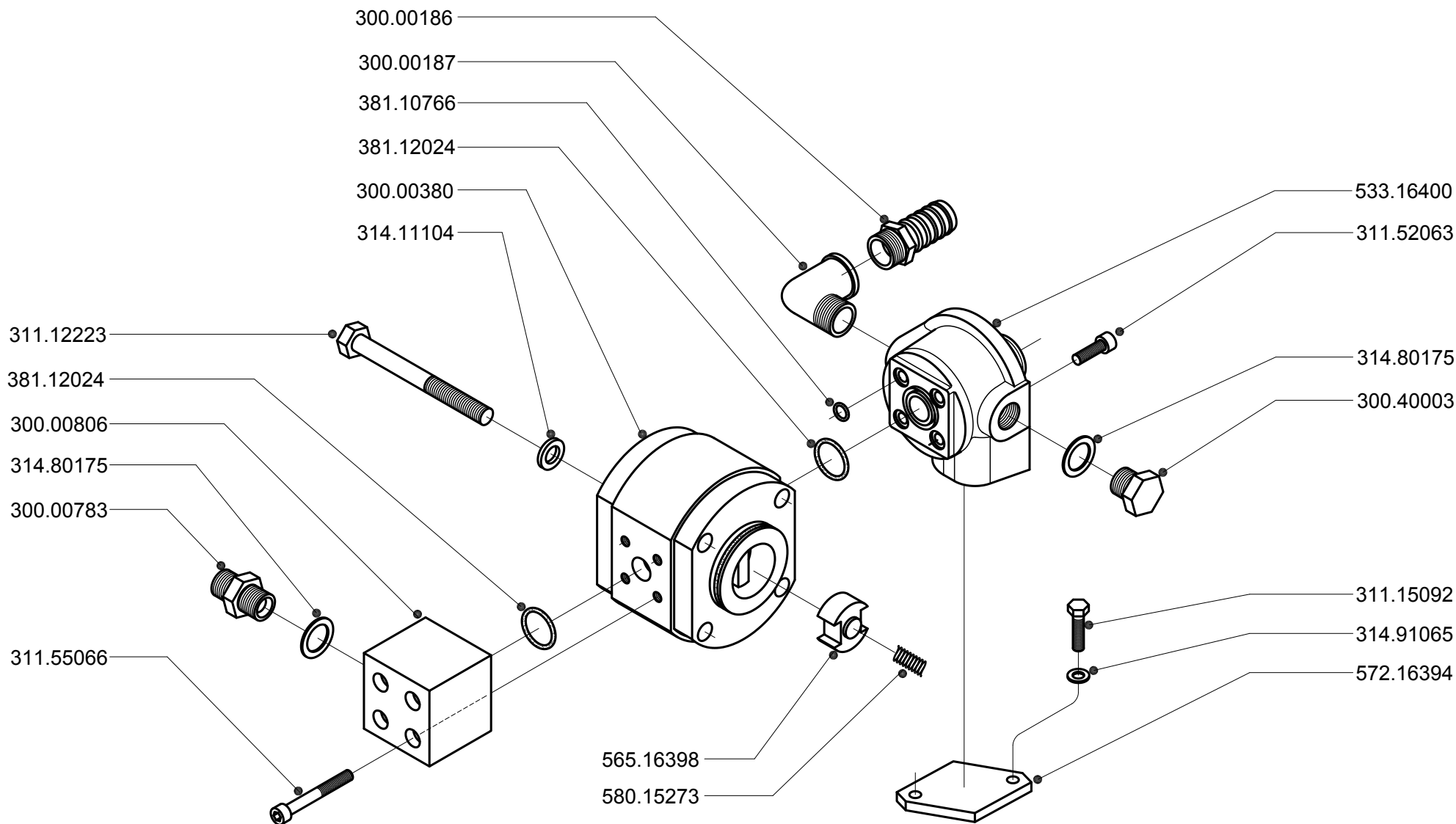


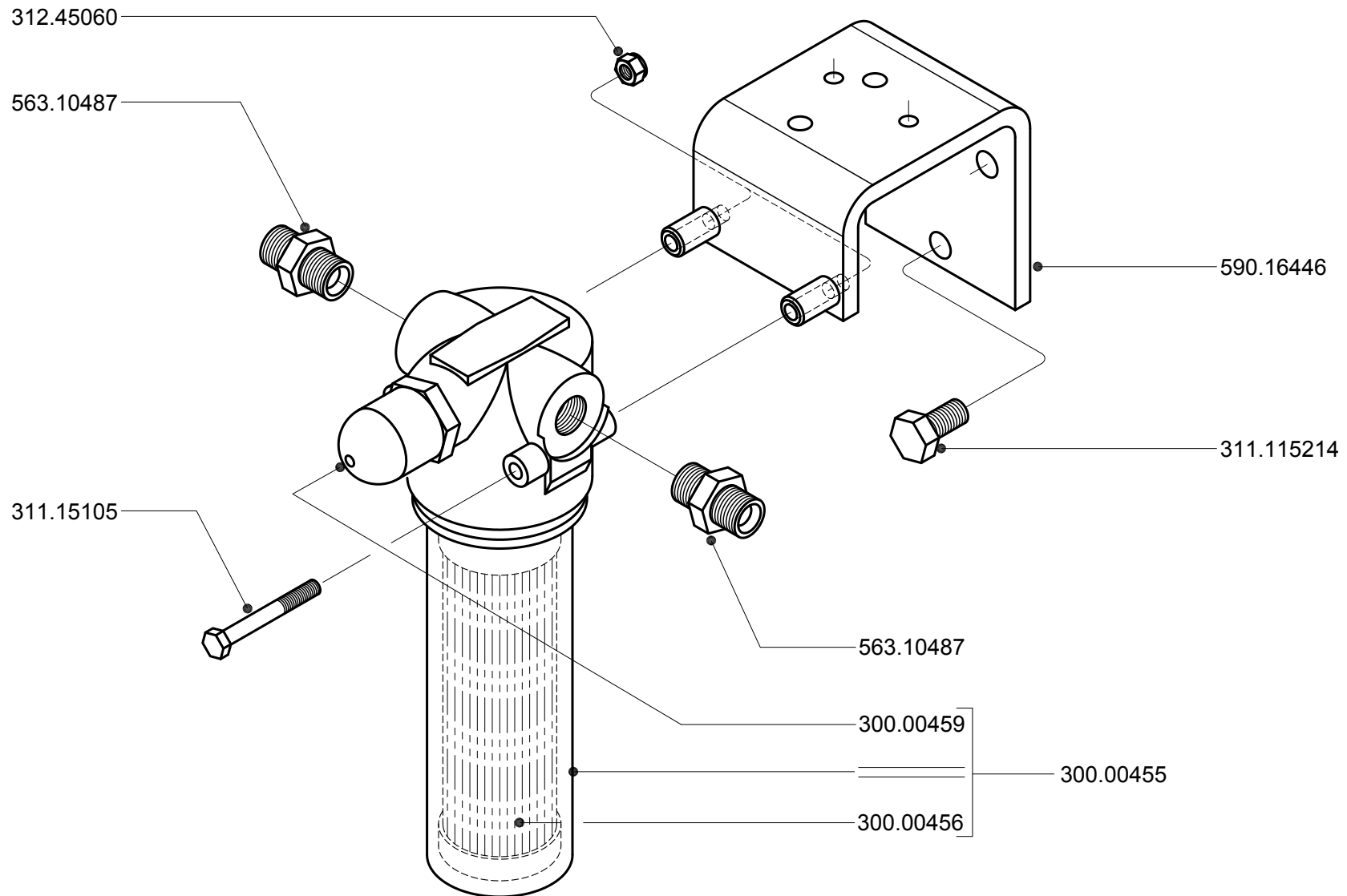


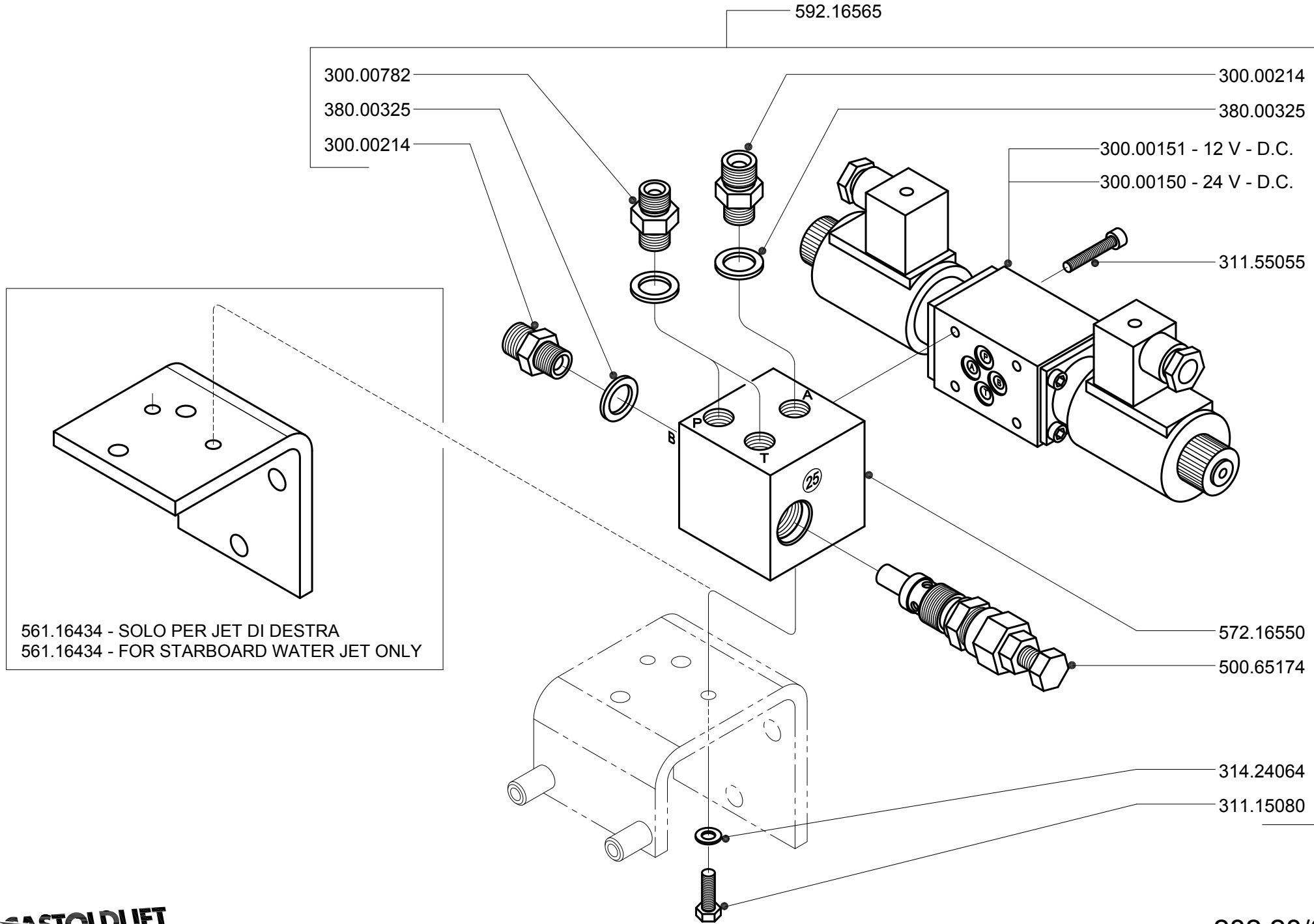


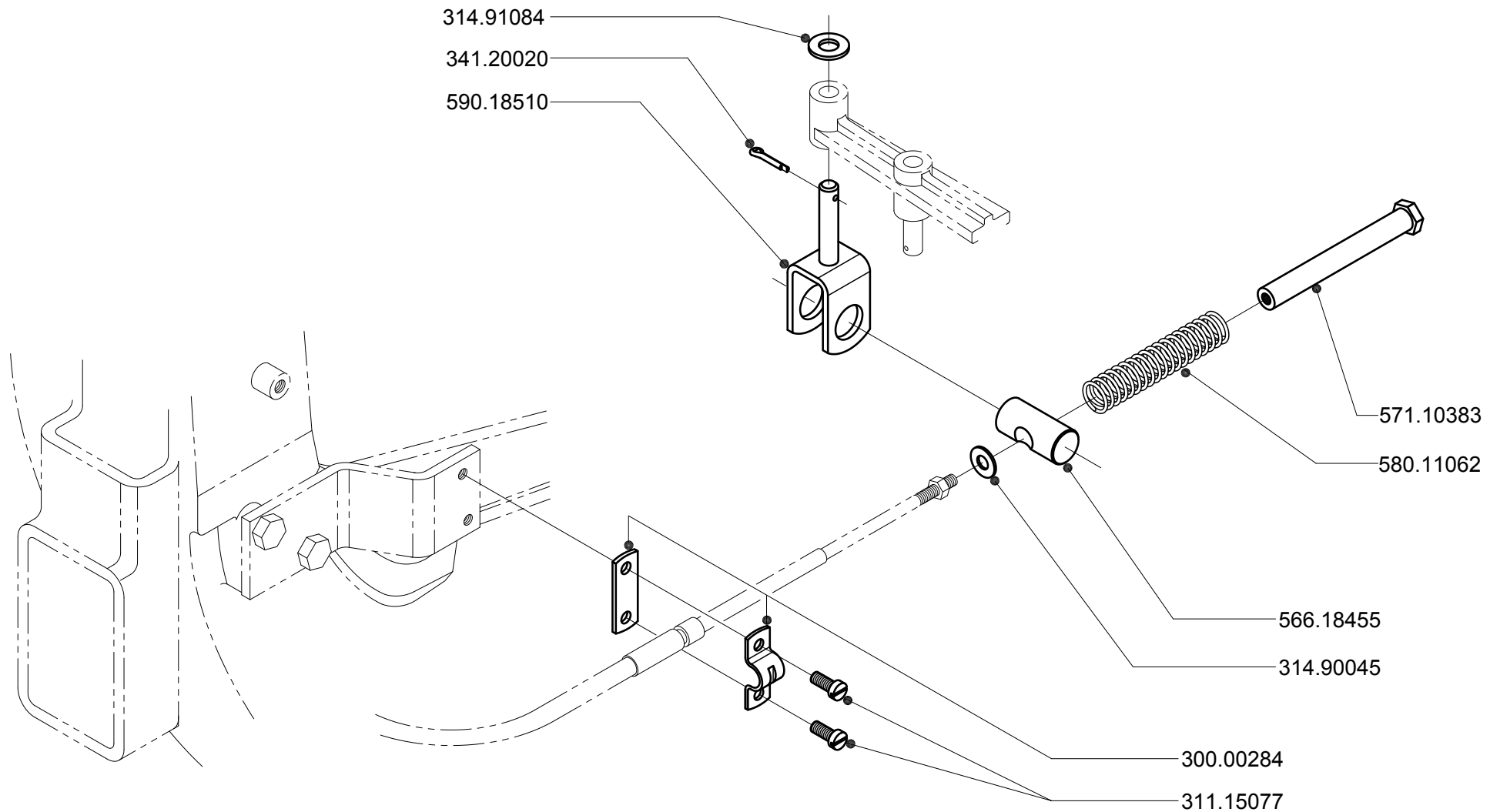


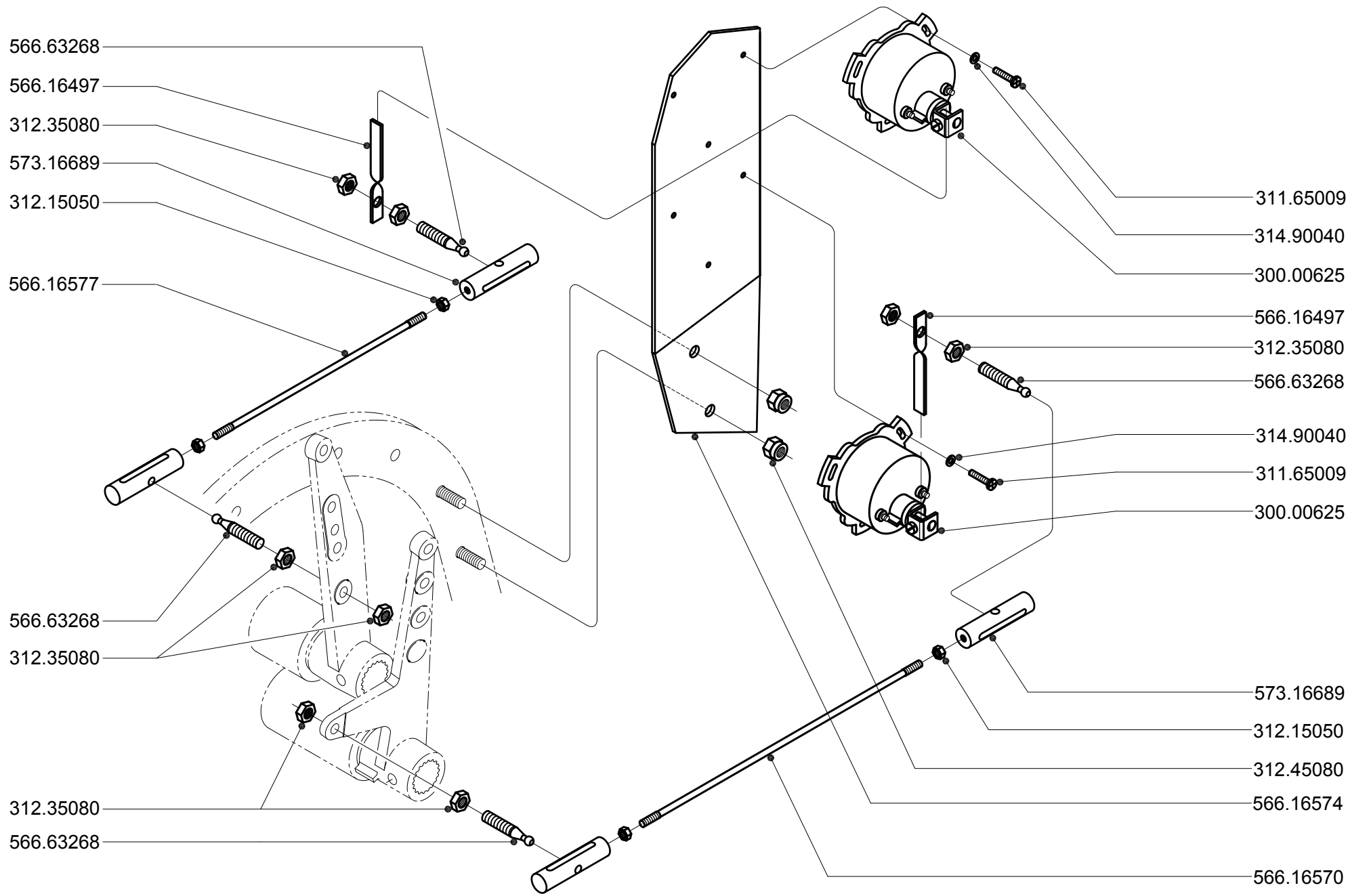


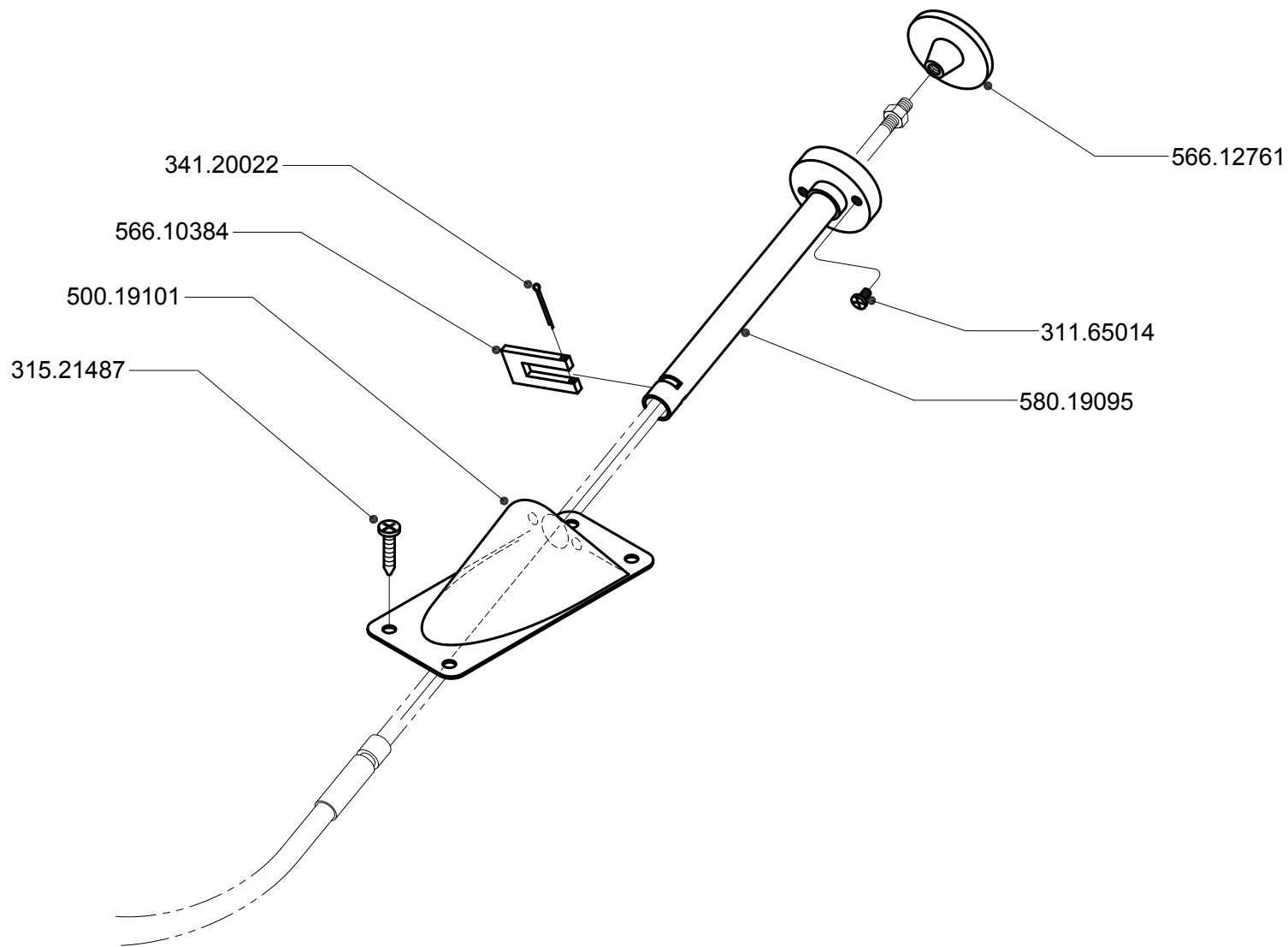


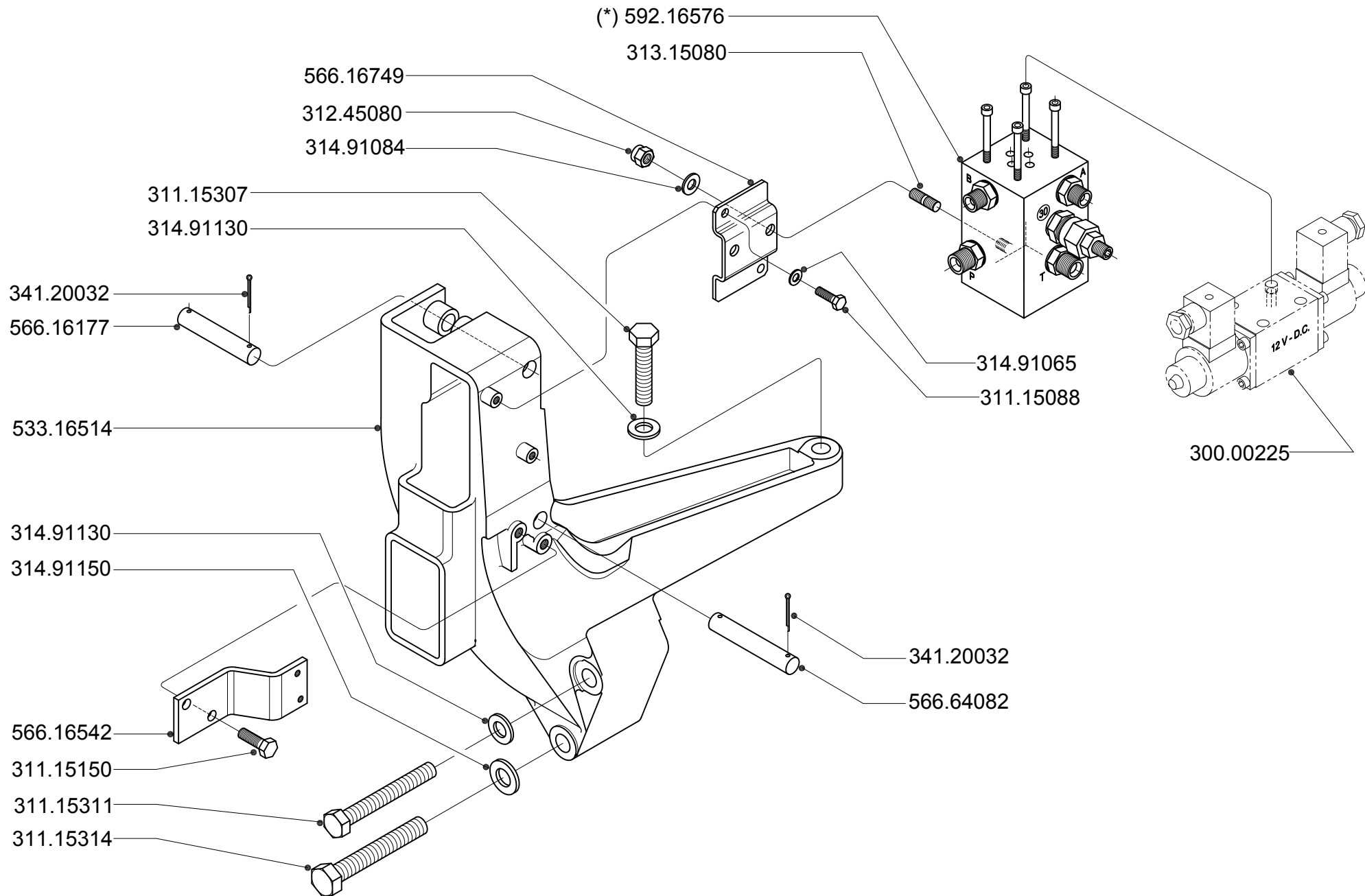




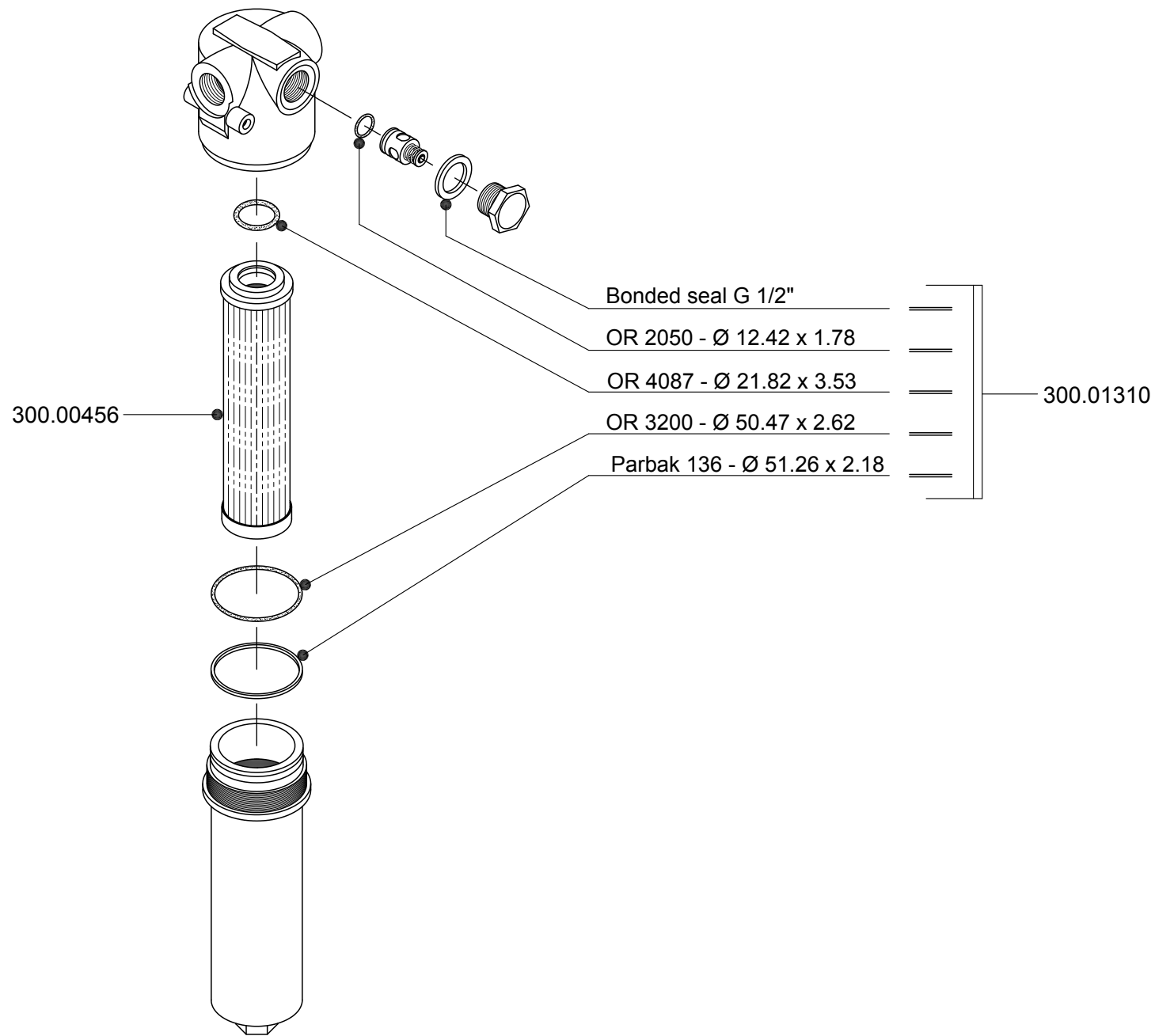


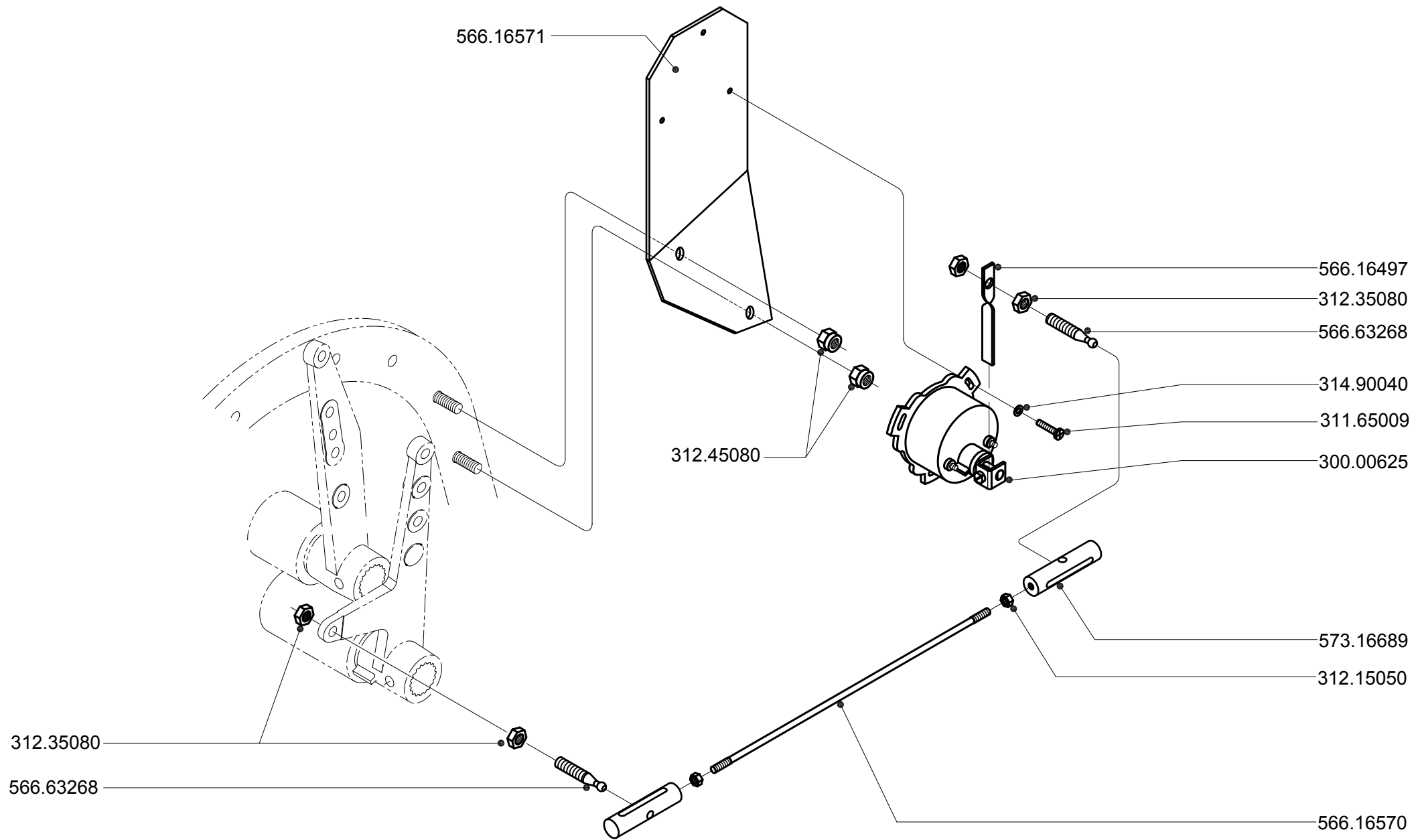




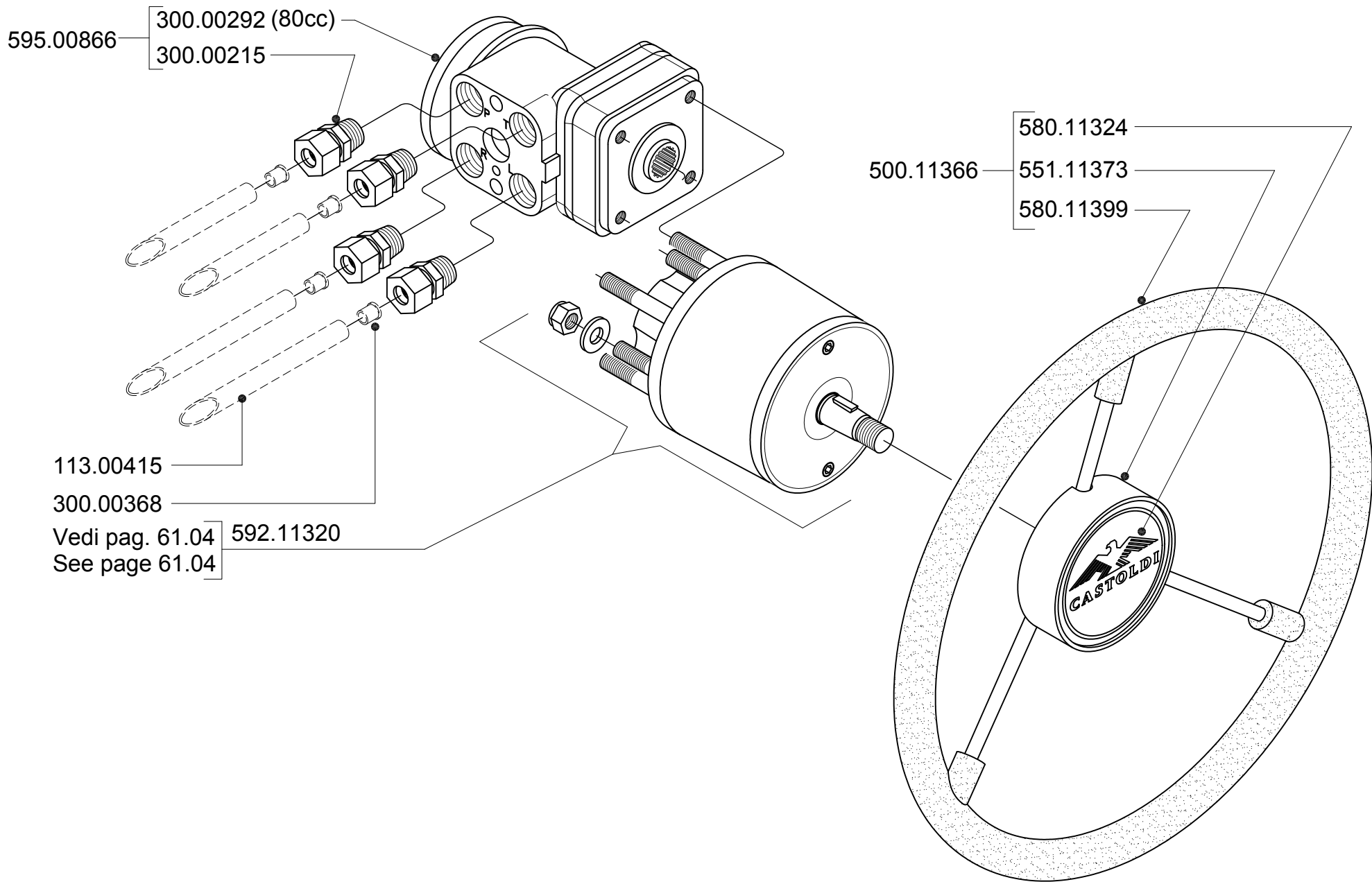




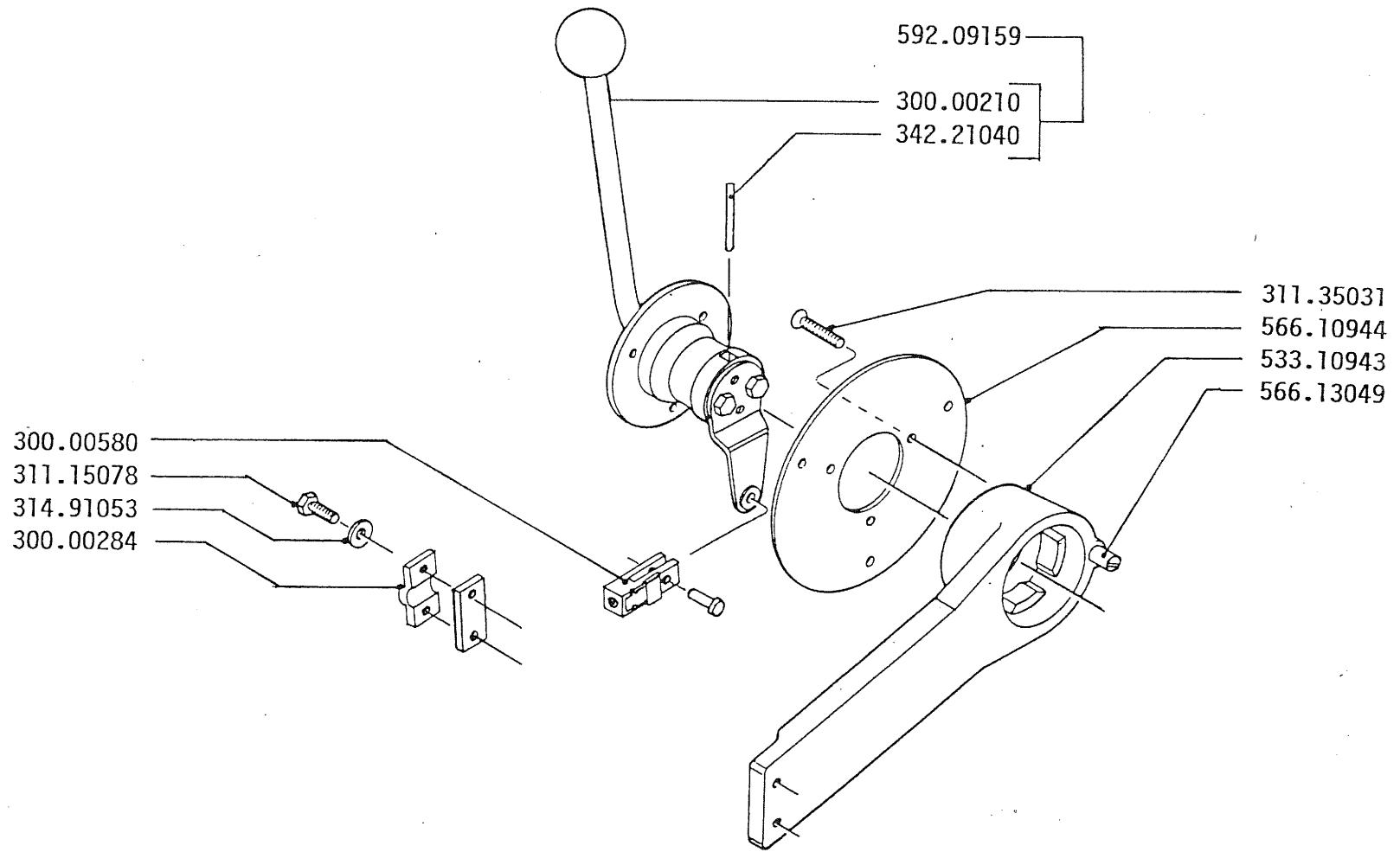




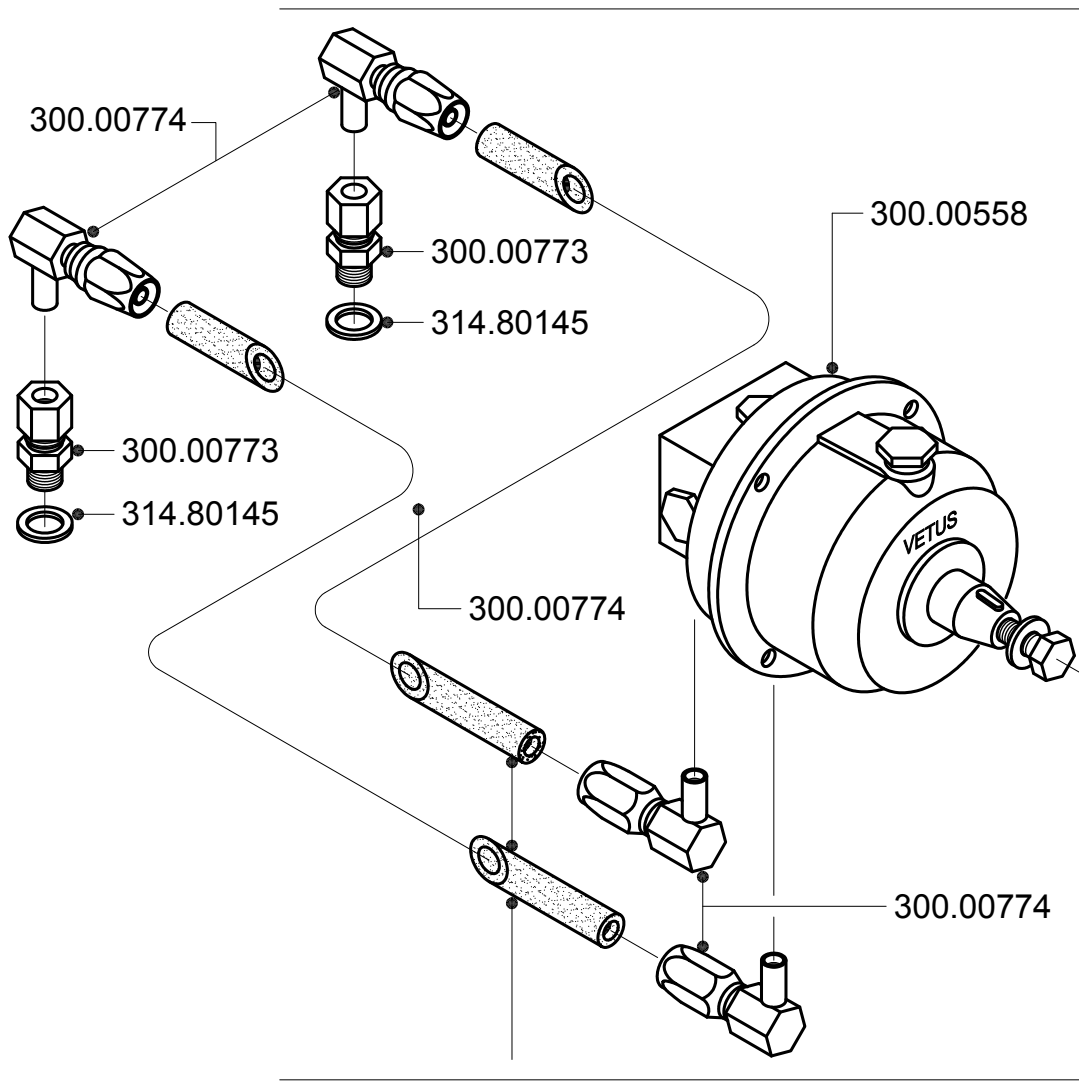
595.00285 - GRUPPO POTENZIOMETRO VDO PER RETRO TD 282  
 595.00285 - BUCKET VDO SENDER GROUP FOR TD 282 WATERJET UNIT



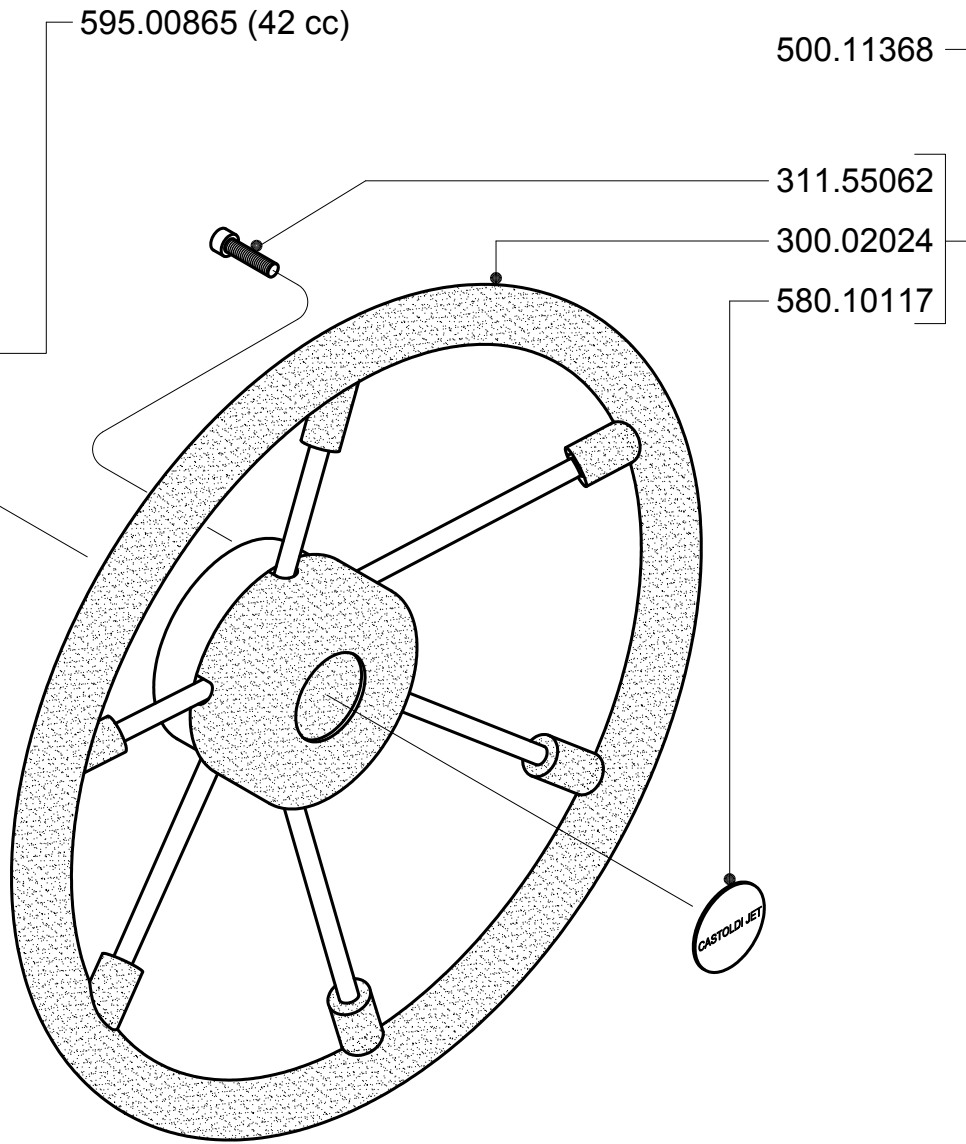
TIMONERIA IDRAULICA DANFOSS ( 80cc/giro )  
DANFOSS HYDRALIC STEERING CONTROL ( 80cc/rev )



592.10942 - COMANDO A PARATIA PER INNNESTO  
 592.10942 - SIDE MOUNT CLUTCH LEVER

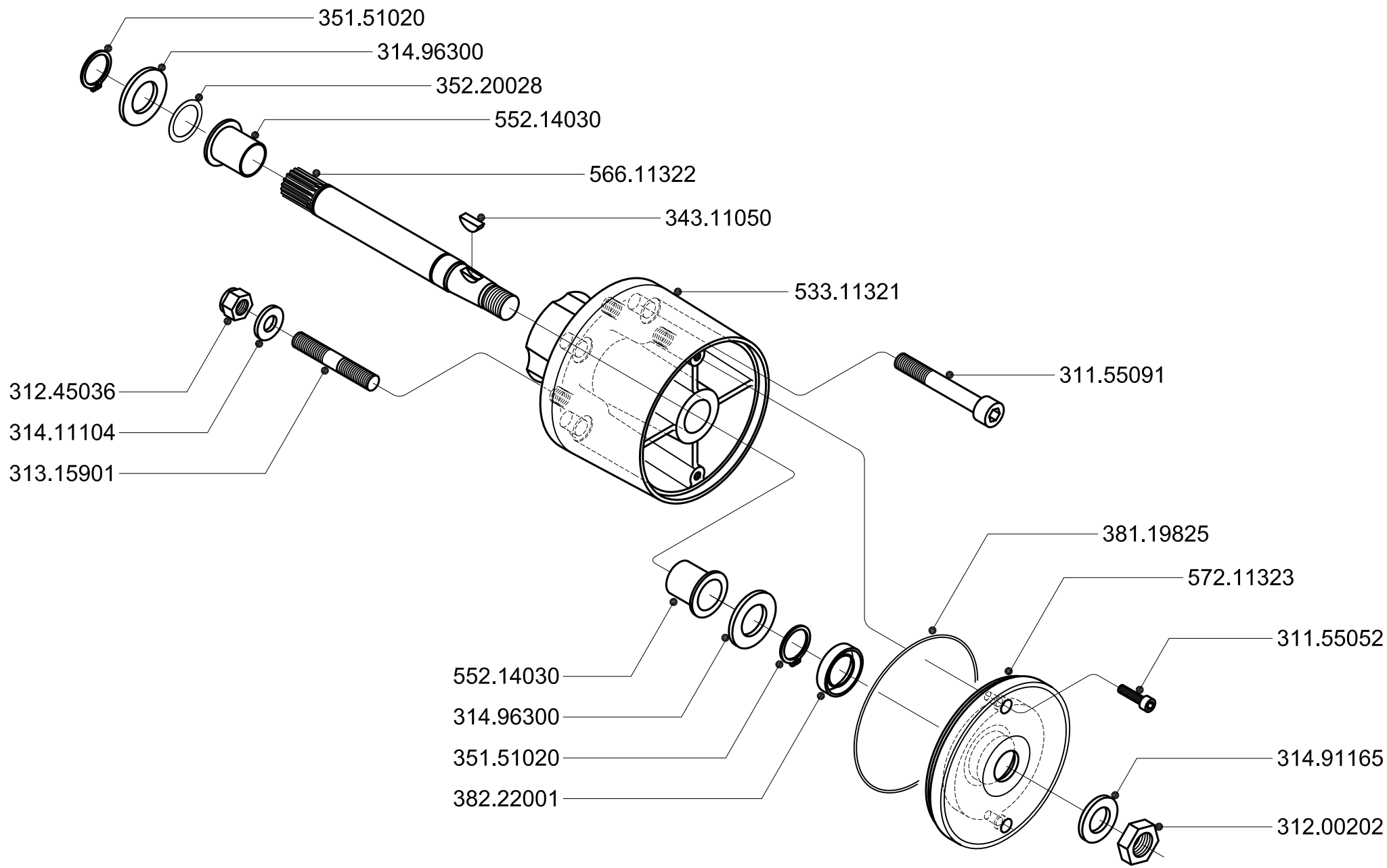


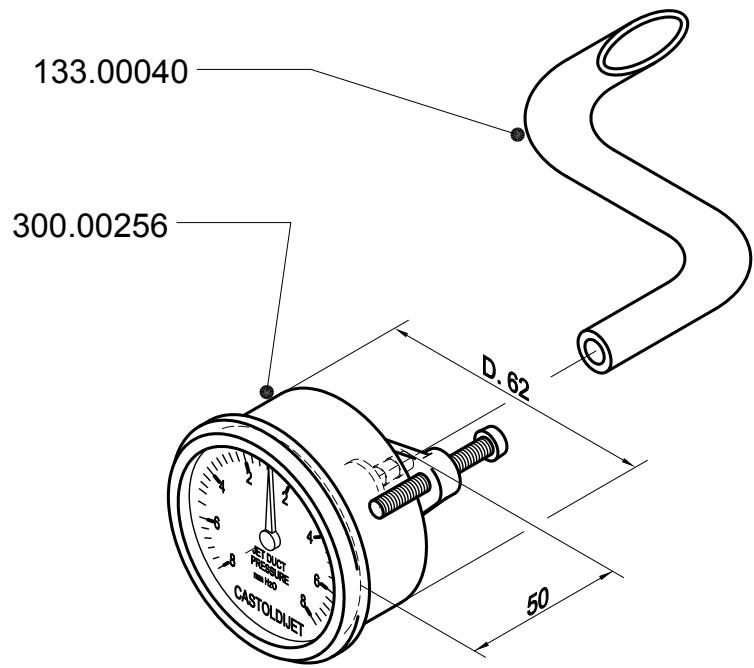
133.00018



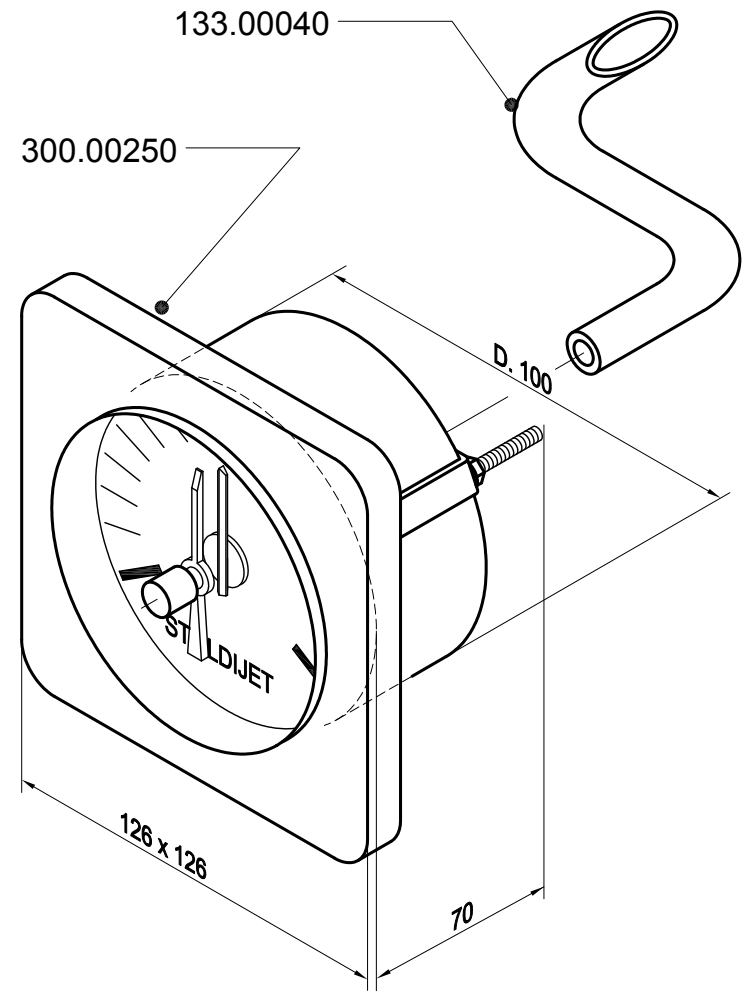
IDROGUIDA VETUS CON POMPA DA 42 cc  
 VETUS STEERING CONTROL WITH 42 cc OIL PUMP



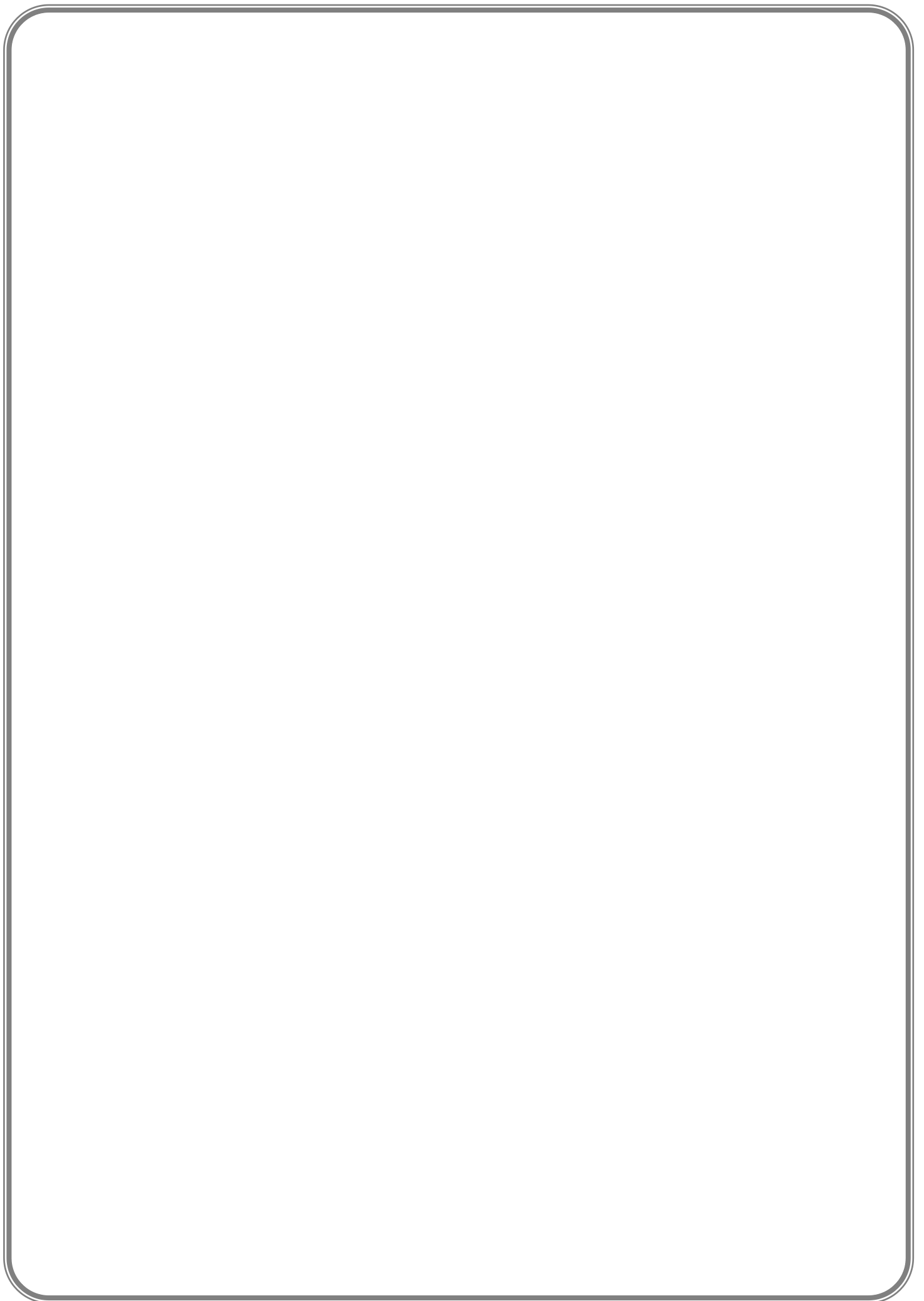




599.02917 - MONOVUOTOMETRO CASTOLDI D.62 CON TUBETTO  
 599.02917 - CASTOLDI PRESSURE GAUGE D.62 WITH HOSE



599.02919 - MONOVUOTOMETRO QUADRO 126 x 126 CON TUBETTO  
 599.02919 - PRESSURE GAUGE 126 x 126 WITH HOSE





Castoldi S.p.A. withhold the right to introduce, at anytime and without previous notice, such modifications of components and accessories as might be deemed necessary for technical or commercial reasons, without any obligation to bring up-to-date this leaflet

La Castoldi S.p.A. si riserva il diritto di apportare, in qualsiasi momento e senza preavviso, eventuali modifiche di componenti ed accessori che ritiene necessarie per esigenze tecniche o commerciali, senza ritenersi impegnata ad aggiornare questa pubblicazione



**CASTOLDI S.p.A.**  
Strada Provinciale 114 n.10 - 20080 ALBAIRATE (MI) - Italia  
tel. +39 02 9401881 - fax +39 02 94018850  
[info@castoldijet.it](mailto:info@castoldijet.it)